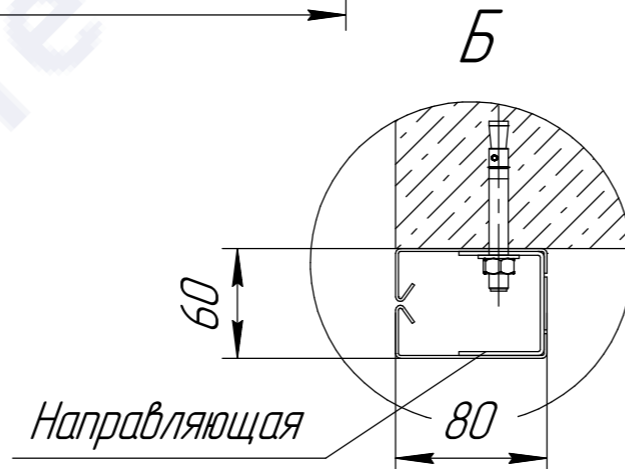
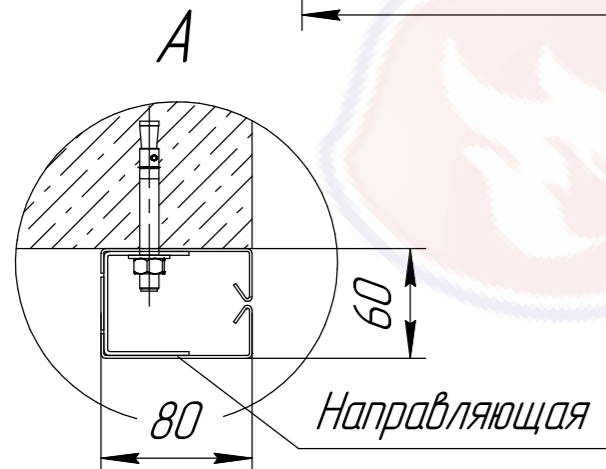
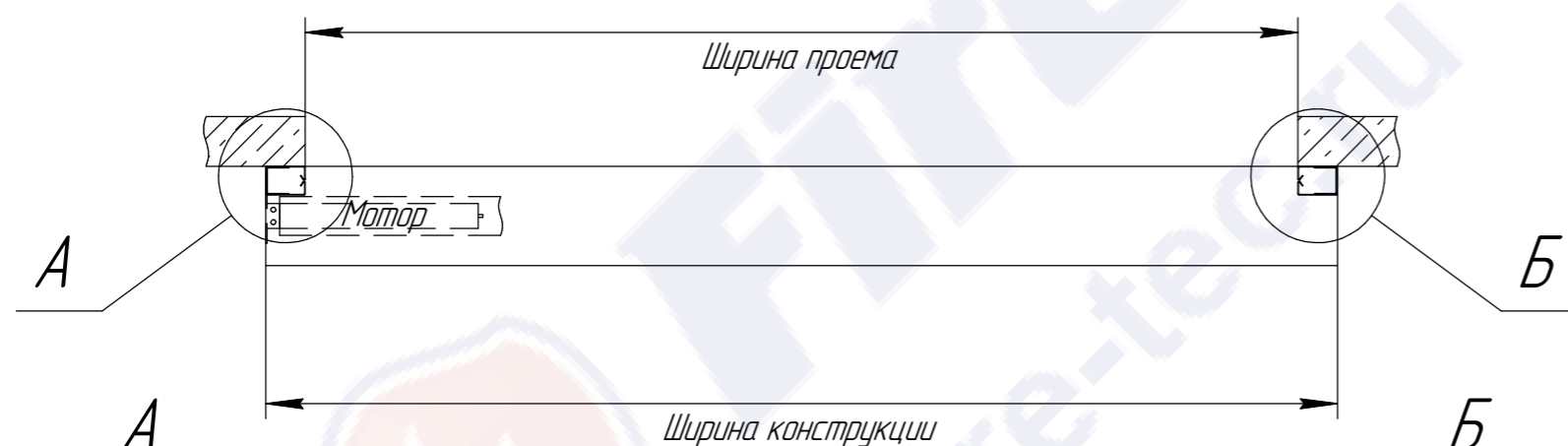
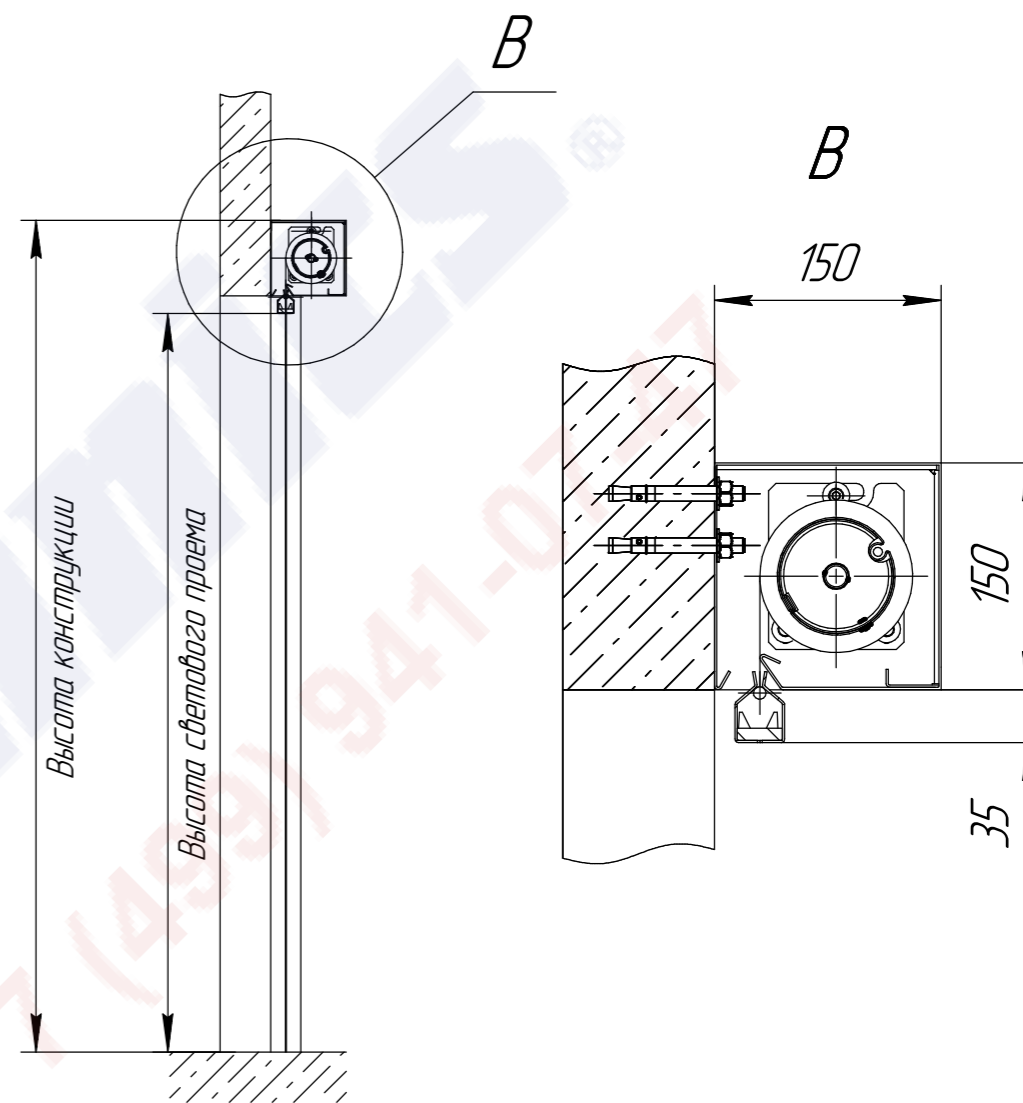
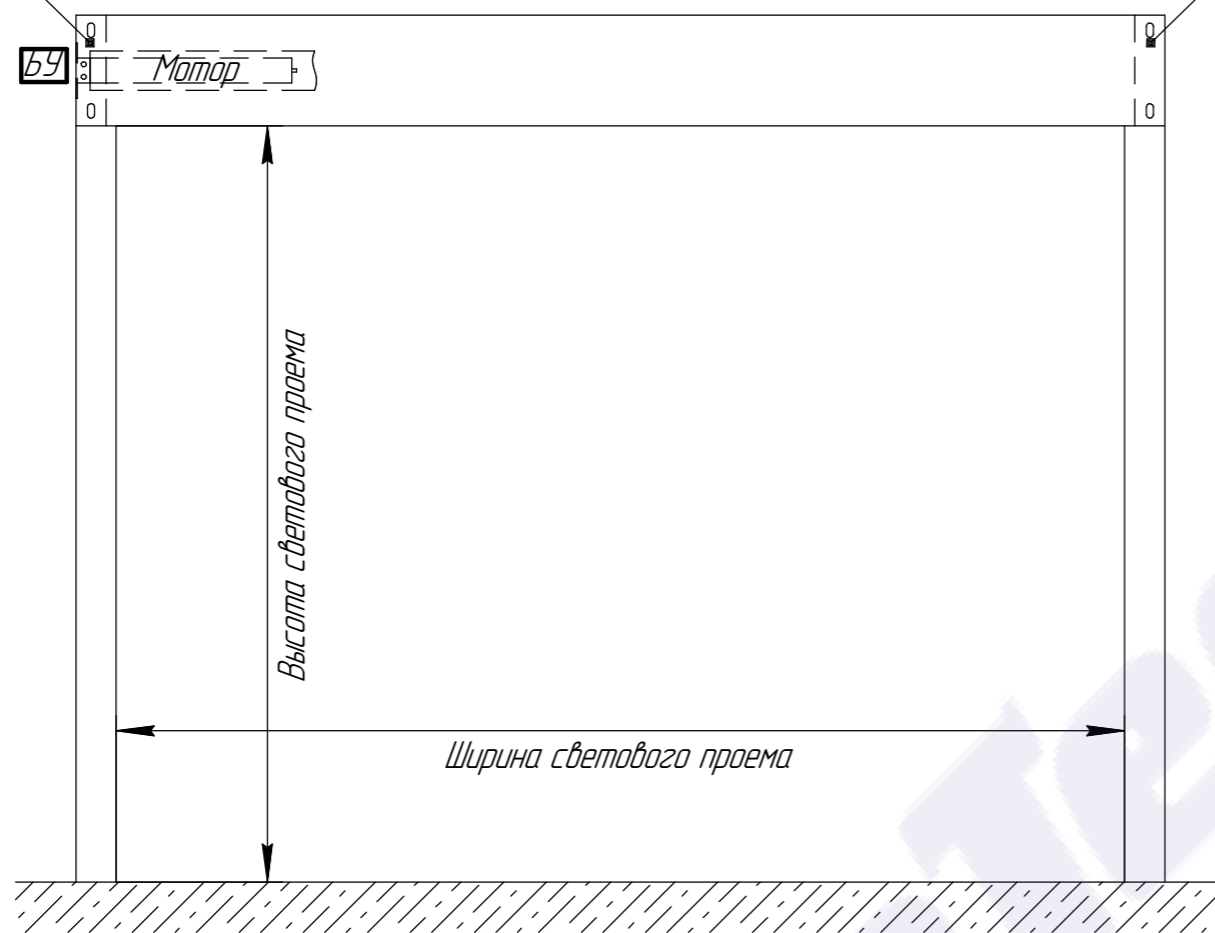


Боковая крышка

Противопожарная штора Fireshield E1120 standart
(при орошении водой) корд 150x150

Боковая крышка



Вес шторы приходится на две боковые крышки, расположенные слева и справа. Для конструкций шире 3-х метров предусматривается установка дополнительных кронштейнов для обеспечения жесткости корда. Вес погонного метра корда составляет 30 кг, вес погонного метра направляющих шин 5 кг. К месту расположения блока управления подвести:

1. Питание 220В (мощность двигателя 300 Вт);
2. "Сухой контакт" нормально замкнутый (беспотенциальный).



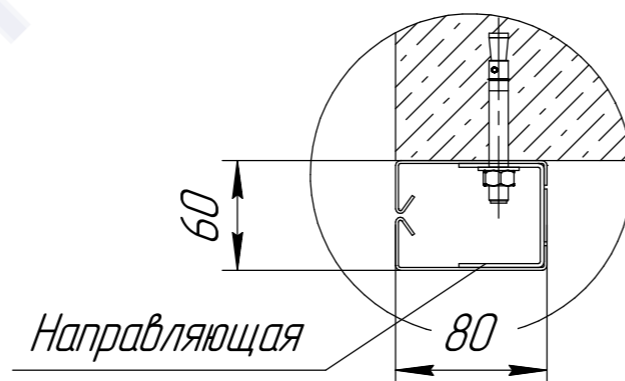
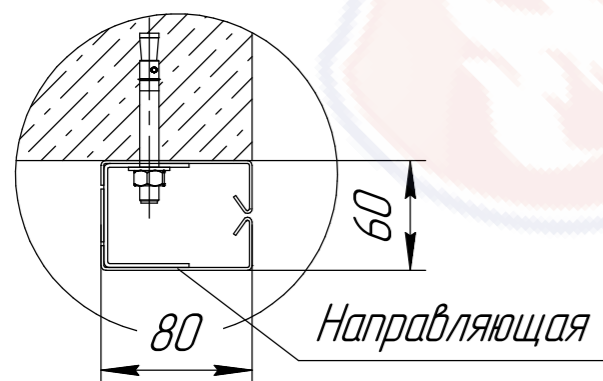
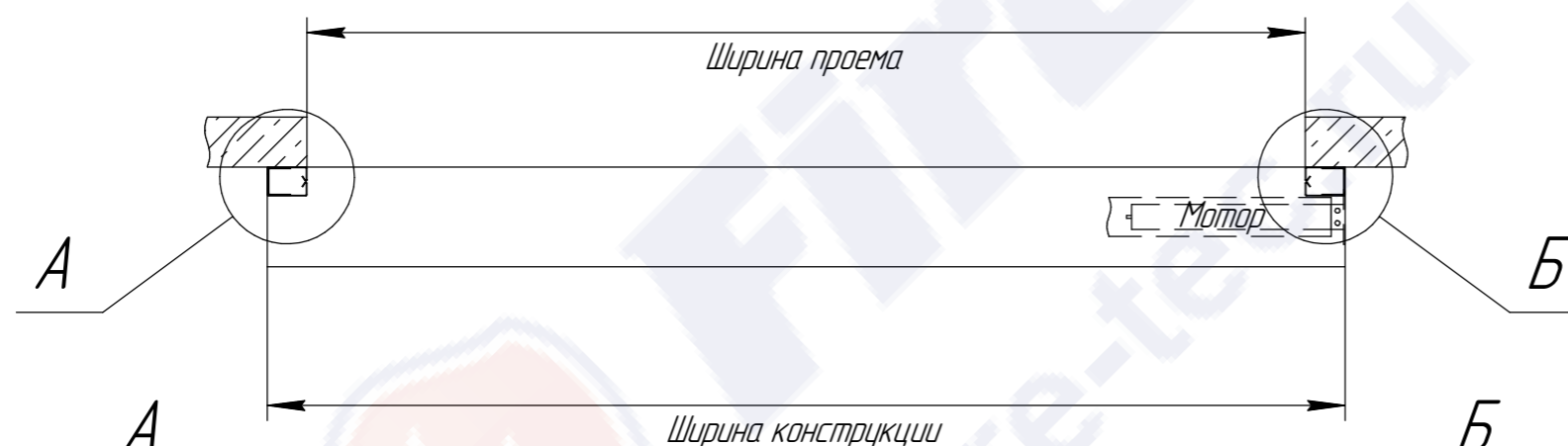
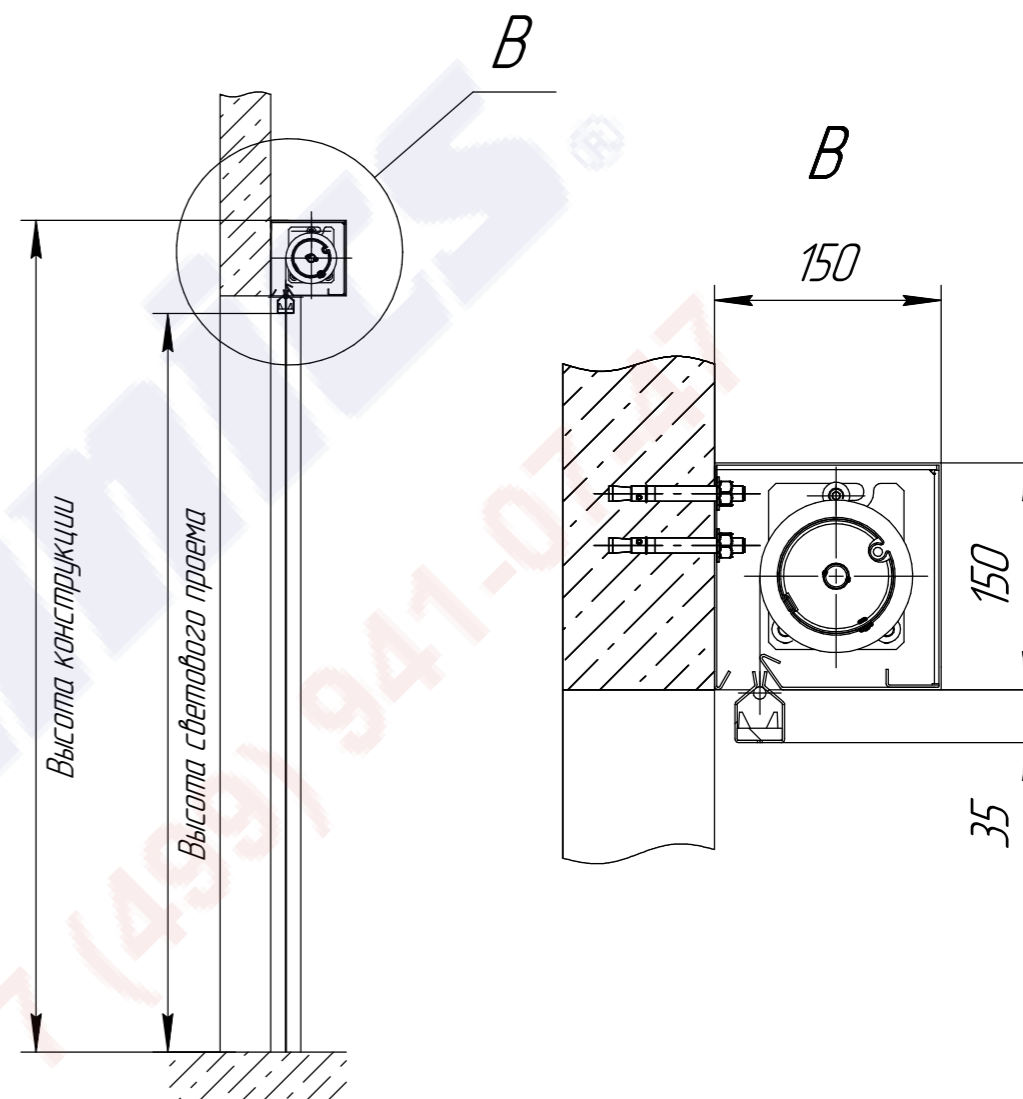
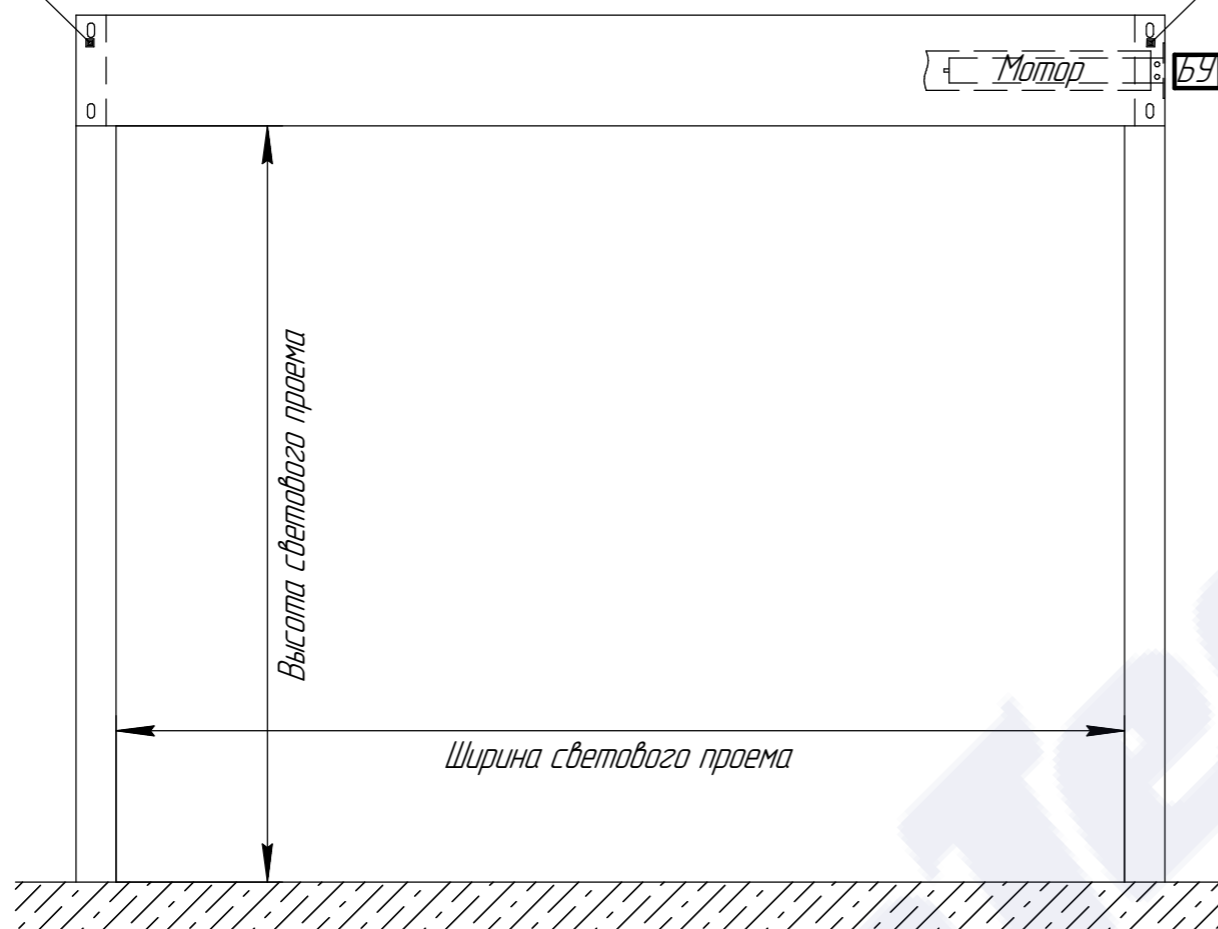
FireTechnics.

ООО "Сатурн"; email: info@fire-tec.ru
Тел: +7 (499) 941-07-47, сайт: www.fire-tec.ru

Боковая крышка

Противопожарная штора Fireshield E1120 standart
(при орошении водой) корд 150x150

Боковая крышка



Вес шторы приходится на две боковые крышки, расположенные слева и справа. Для конструкций шире 3-х метров предусматривается установка дополнительных кронштейнов для обеспечения жесткости корда. Вес погонного метра корда составляет 30 кг, вес погонного метра направляющих шин 5 кг. К месту расположения блока управления подвести:

1. Питание 220В (мощность двигателя 300 Вт);
2. "Сухой контакт" нормально замкнутый (беспотенциальный).



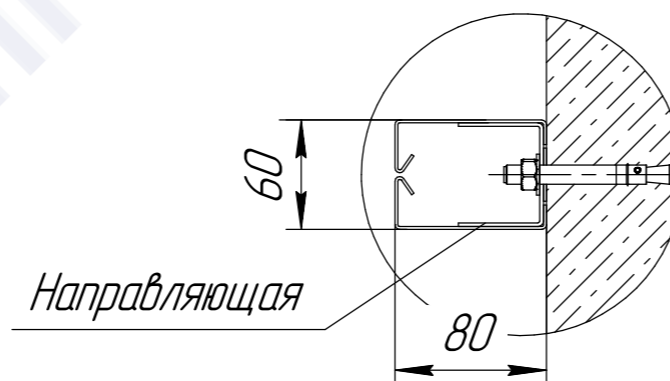
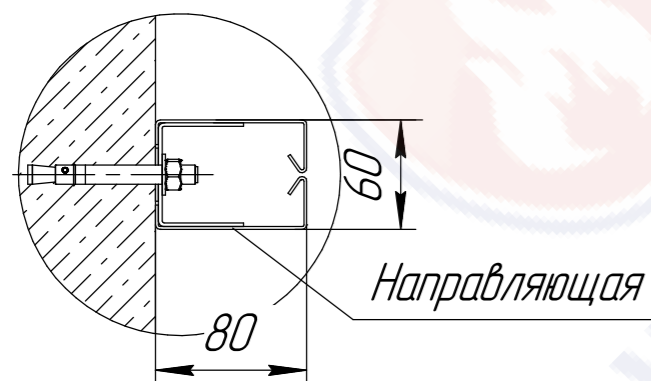
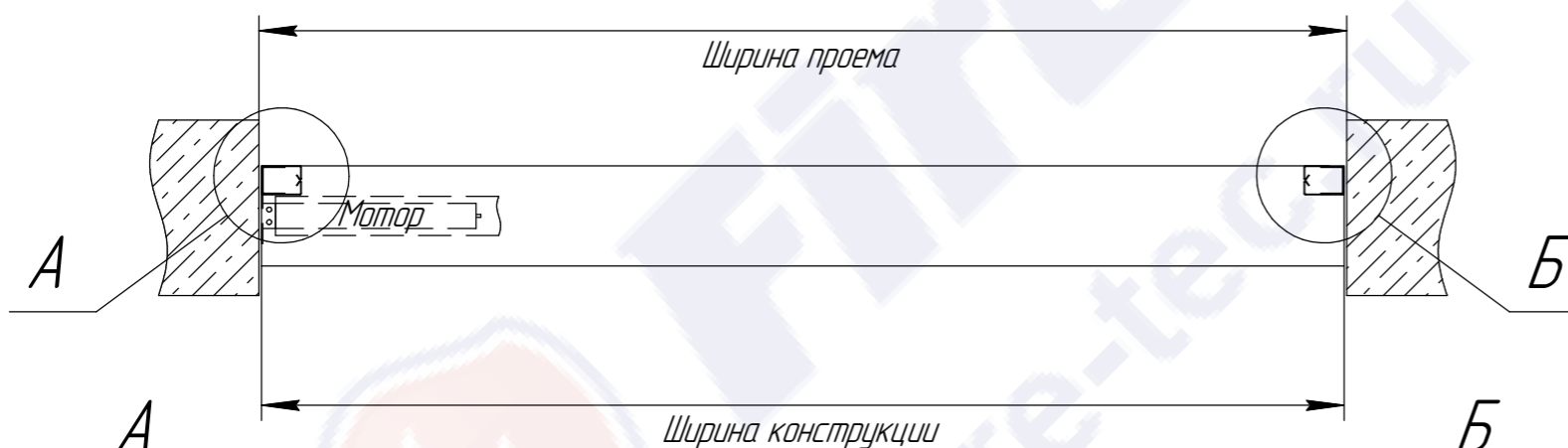
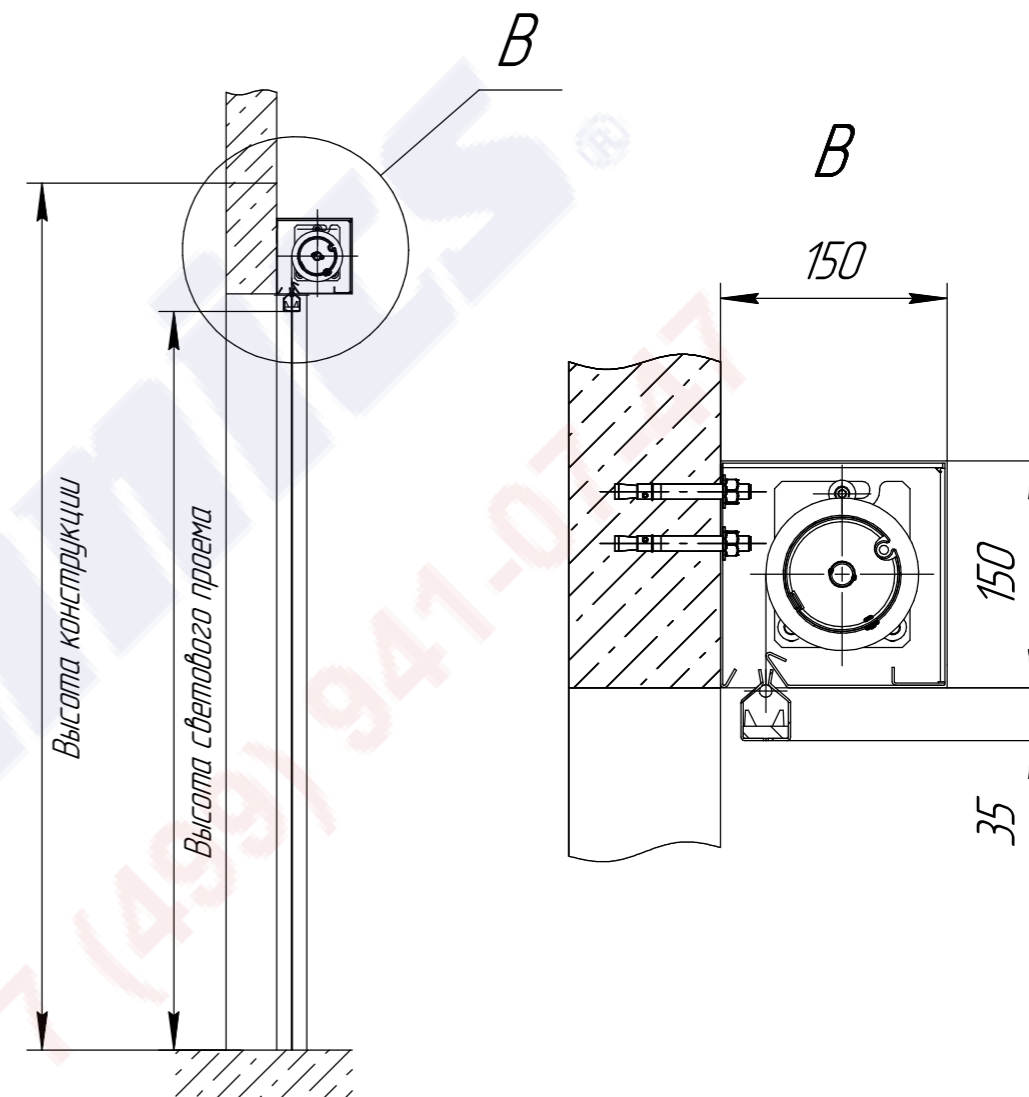
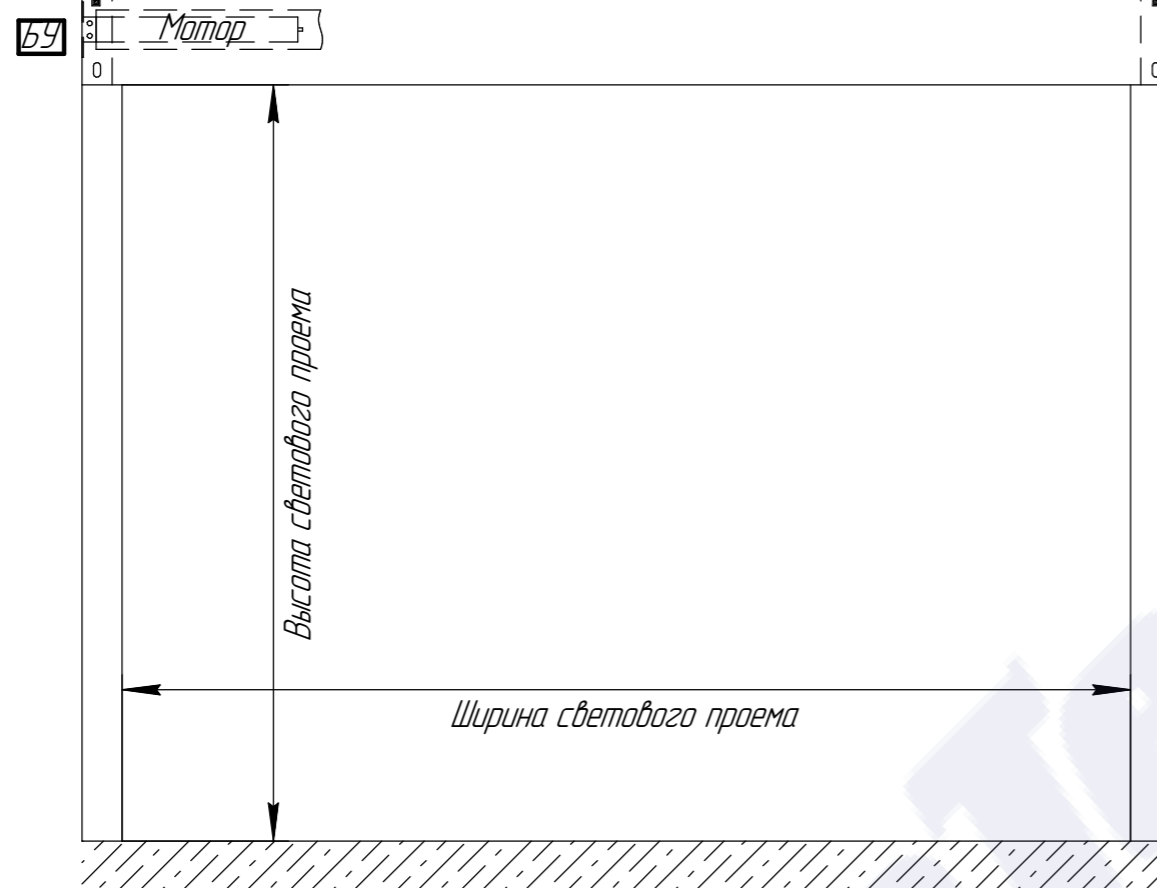
FireTechnics.

ООО "Сатурн"; email: info@fire-tec.ru
Тел: +7 (499) 941-07-47, сайт: www.fire-tec.ru

Боковая крышка

Противопожарная штора Fireshield E1120 standart
(при орошении водой) короб 150x150

Боковая крышка



Вес шторы приходится на две боковые крышки, расположенные слева и справа. Для конструкций шире 3-х метров предусматривается установка дополнительных кронштейнов для обеспечения жесткости короба. Вес погонного метра короба составляет 30 кг, вес погонного метра направляющих шин 5 кг. К месту расположения блока управления подвести:

1. Питание 220В (мощность двигателя 300 Вт);
2. "Сухой контакт" нормально замкнутый (беспотенциальный).



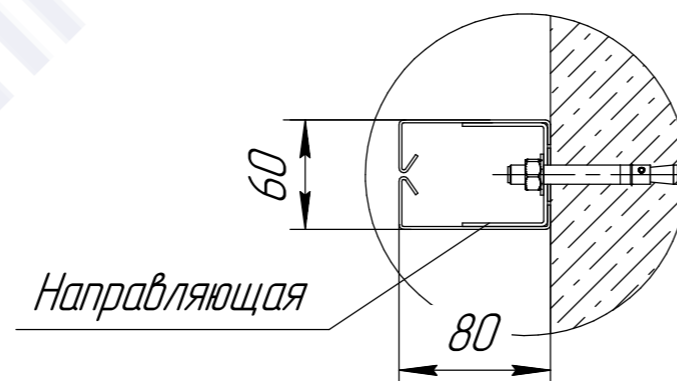
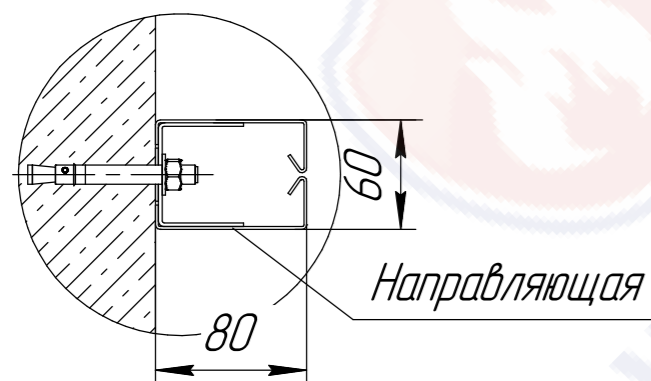
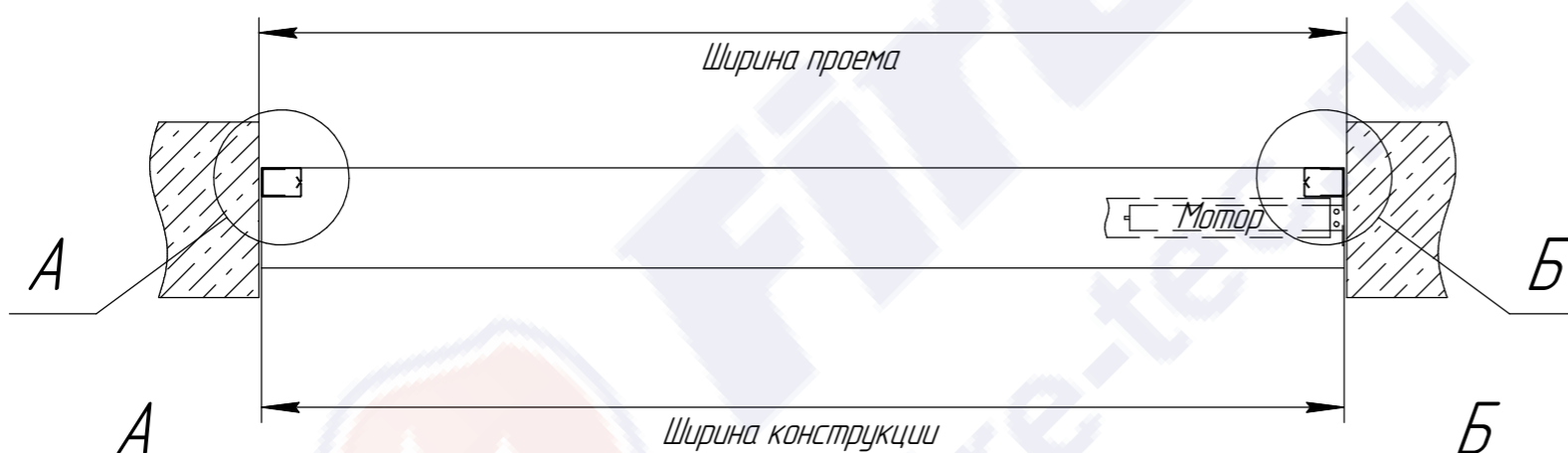
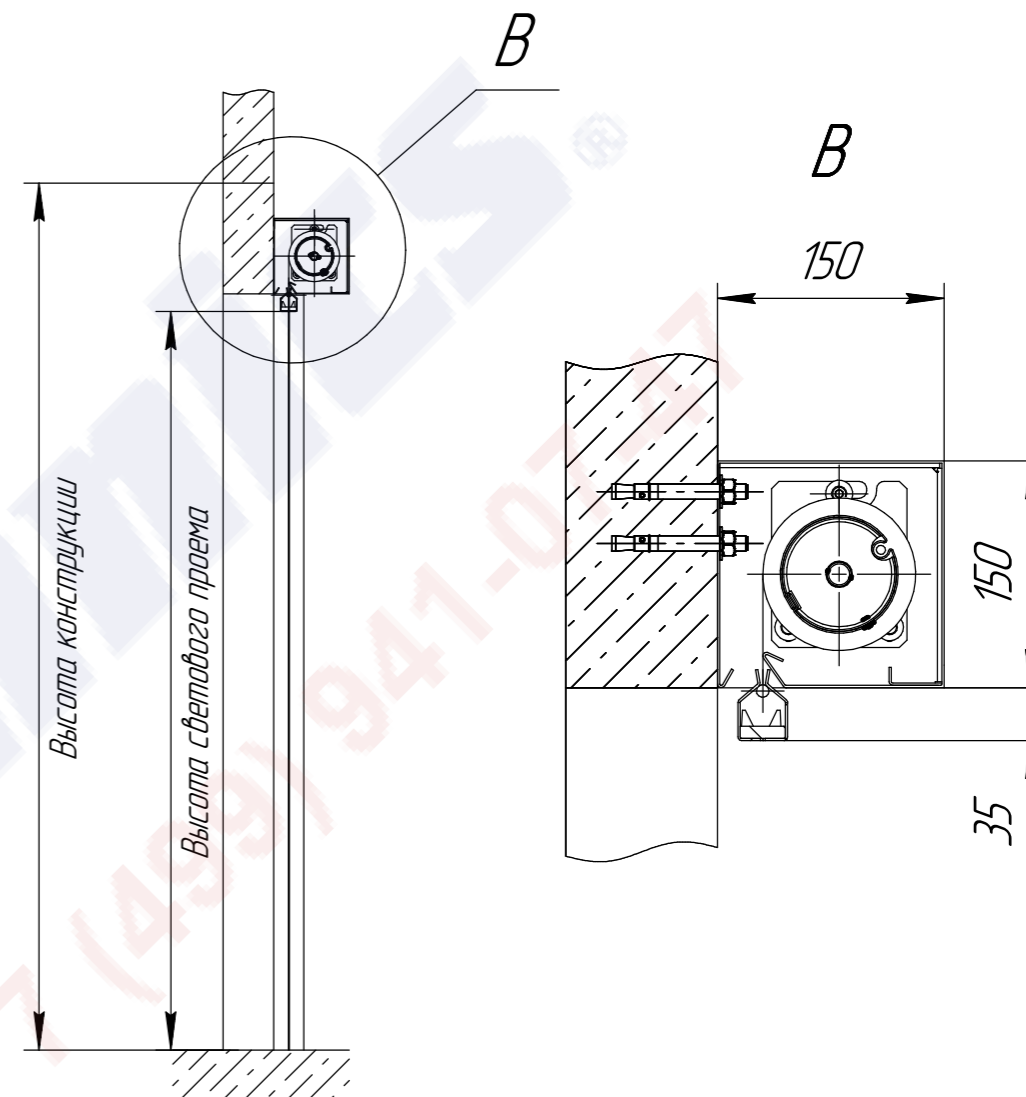
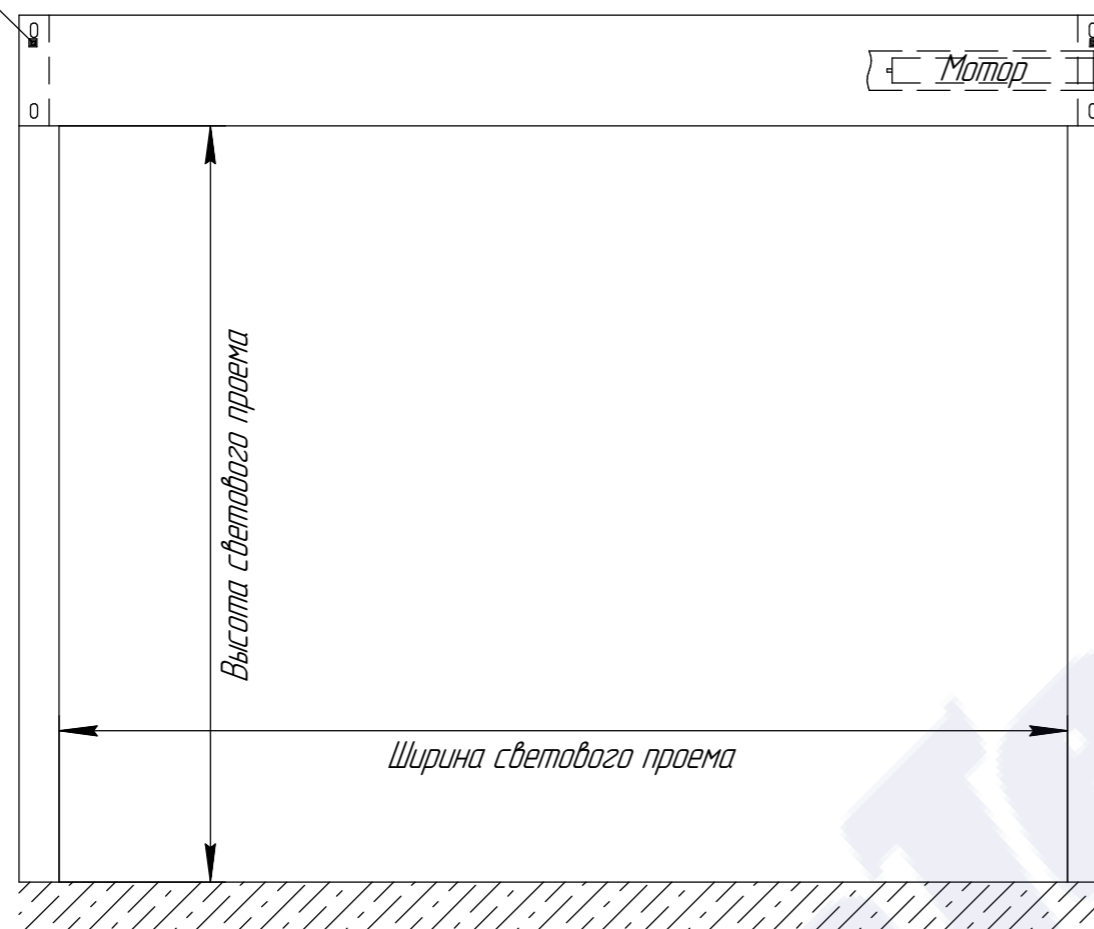
FireTechnics.

ООО "Сатурн"; email: info@fire-tec.ru
Тел: +7 (499) 941-07-47, сайт: www.fire-tec.ru

Боковая крышка

Противопожарная штора Fireshield E1120 standart
(при орошении водой) короб 150x150

Боковая крышка



Вес шторы приходится на две боковые крышки, расположенные слева и справа. Для конструкций шире 3-х метров предусматривается установка дополнительных кронштейнов для обеспечения жесткости короба. Вес погонного метра короба составляет 30 кг, вес погонного метра направляющих шин 5 кг. К месту расположения блока управления подвести:

1. Питание 220В (мощность двигателя 300 Вт);
2. "Сухой контакт" нормально замкнутый (беспотенциальный).



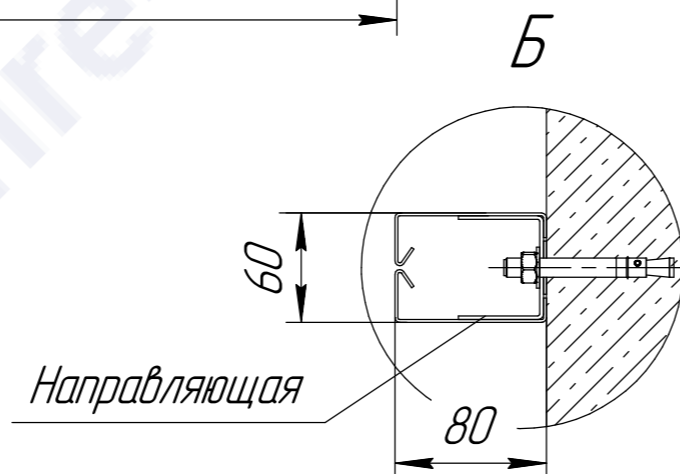
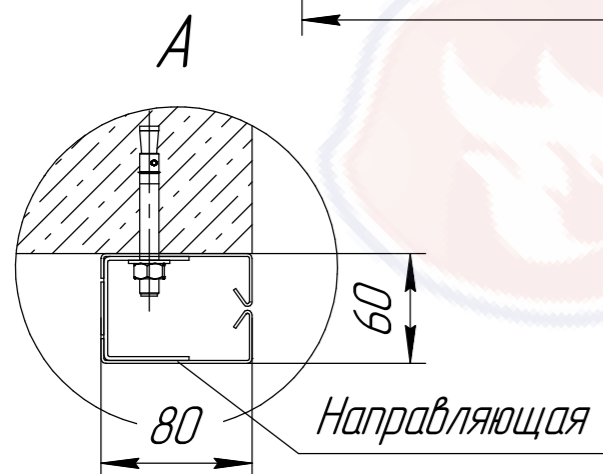
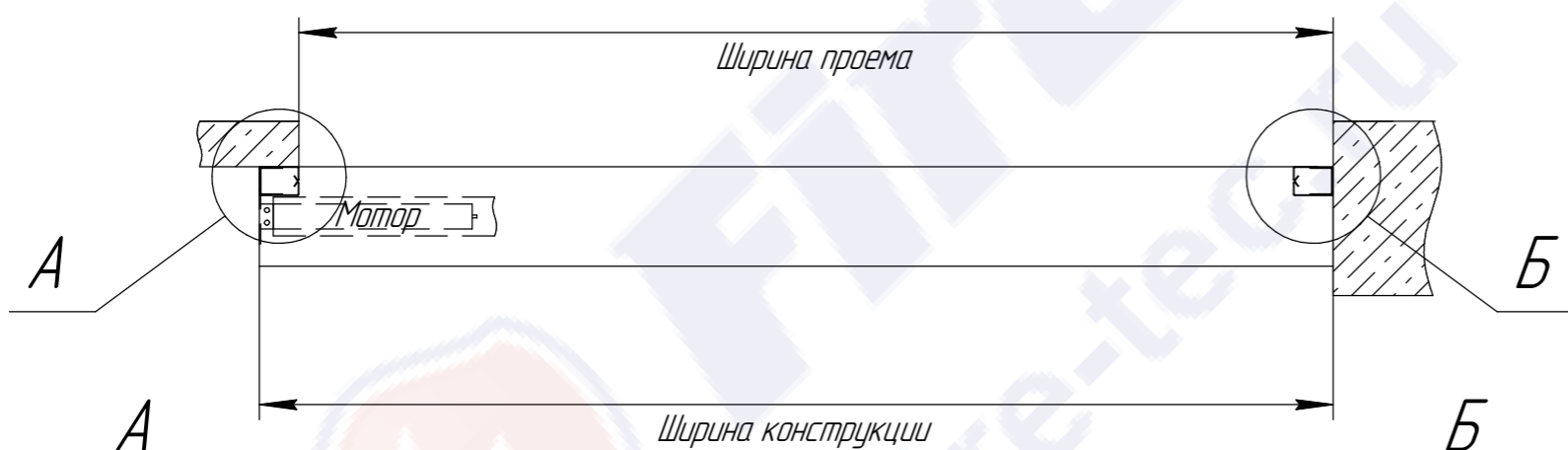
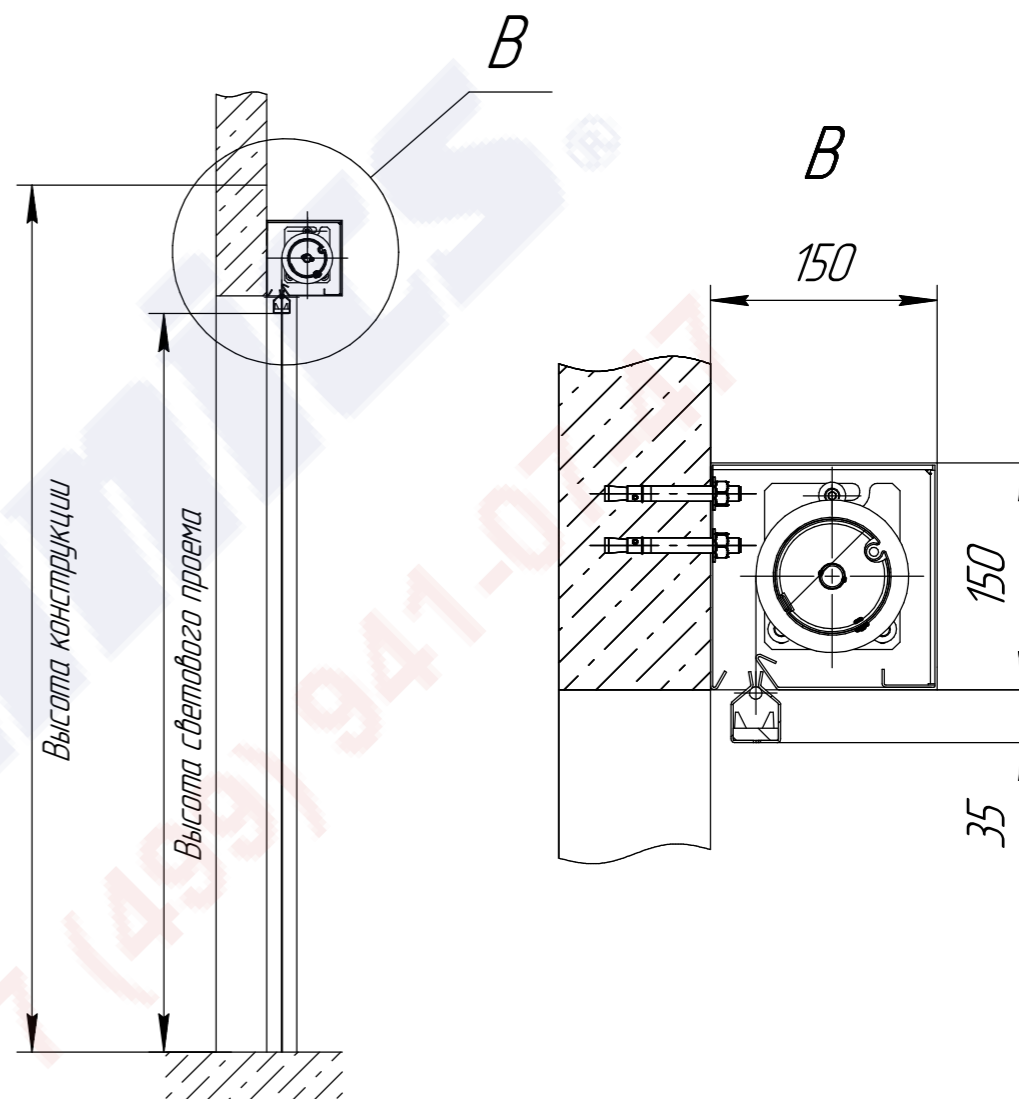
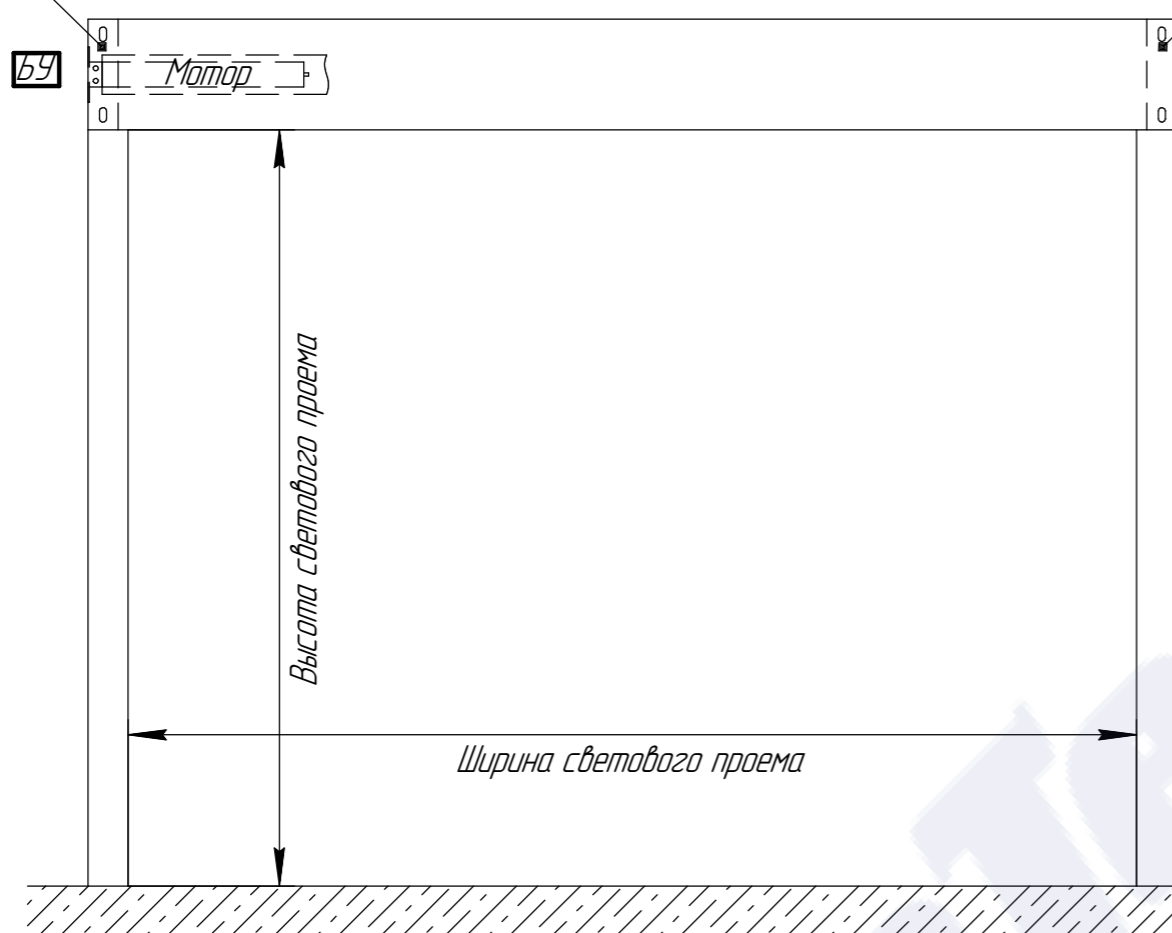
FireTechnics.

ООО "Сатурн"; email: info@fire-tec.ru
Тел: +7 (499) 941-07-47, сайт: www.fire-tec.ru

Боковая крышка

Противопожарная штора Fireshield E1120 standart
(при орошении водой) короб 150x150

Боковая крышка



Вес шторы приходится на две боковые крышки, расположенные слева и справа. Для конструкций шире 3-х метров предусматривается установка дополнительных кронштейнов для обеспечения жесткости короба. Вес погонного метра короба составляет 30 кг, вес погонного метра направляющих шин 5 кг. К месту расположения блока управления подвести:

1. Питание 220В (мощность двигателя 300 Вт);
2. "Сухой контакт" нормально замкнутый (беспотенциальный).



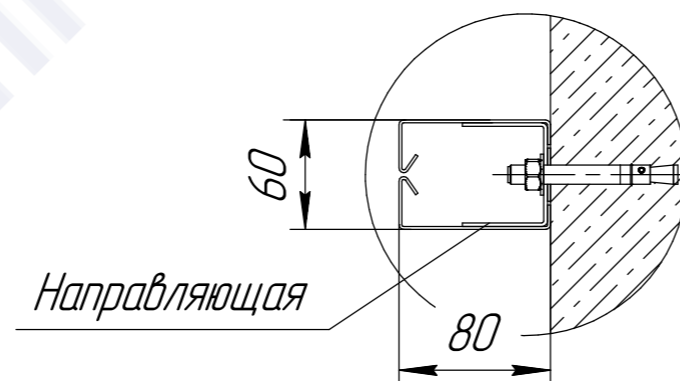
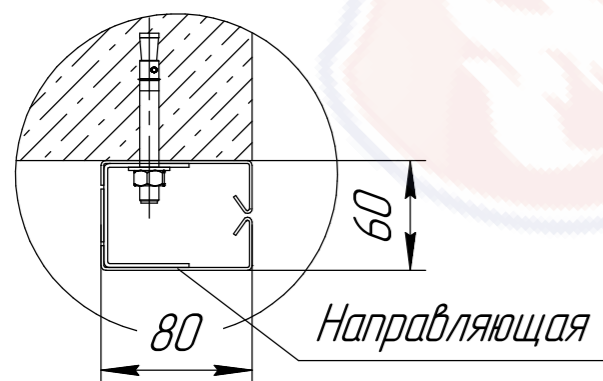
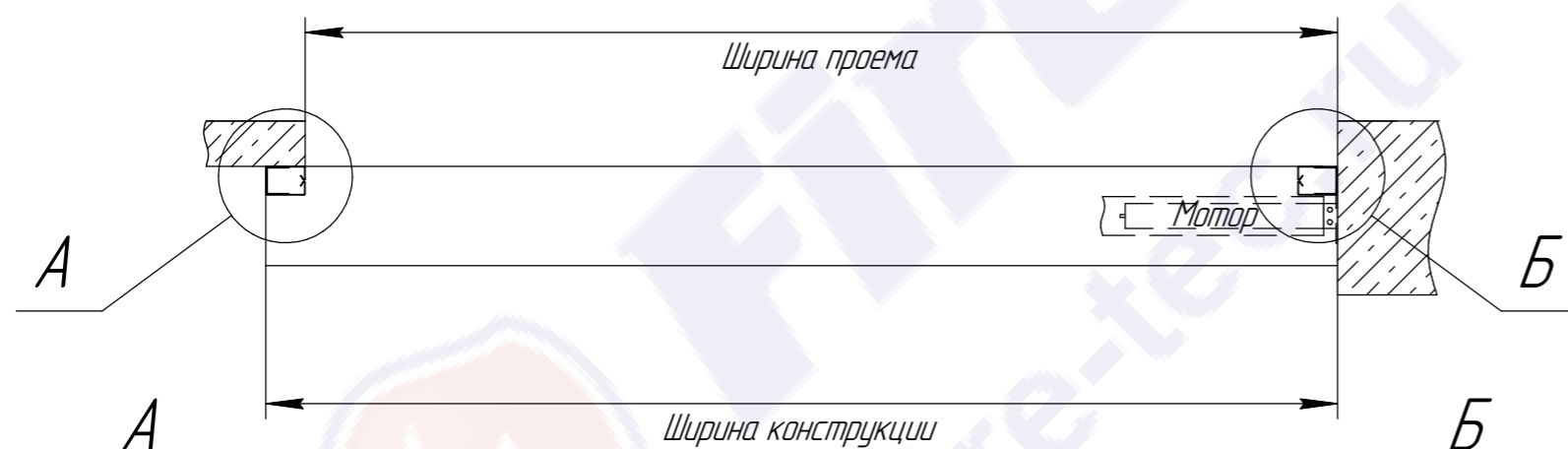
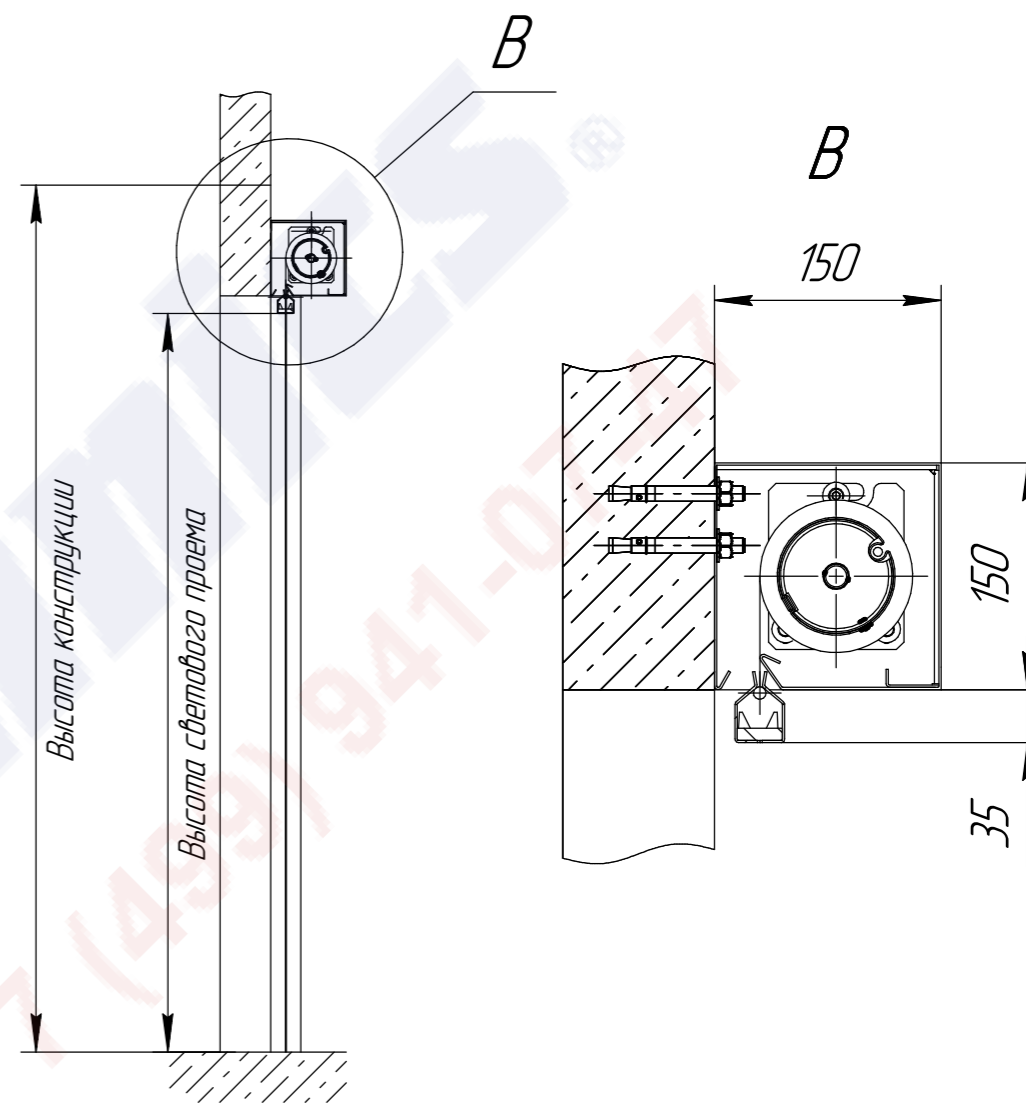
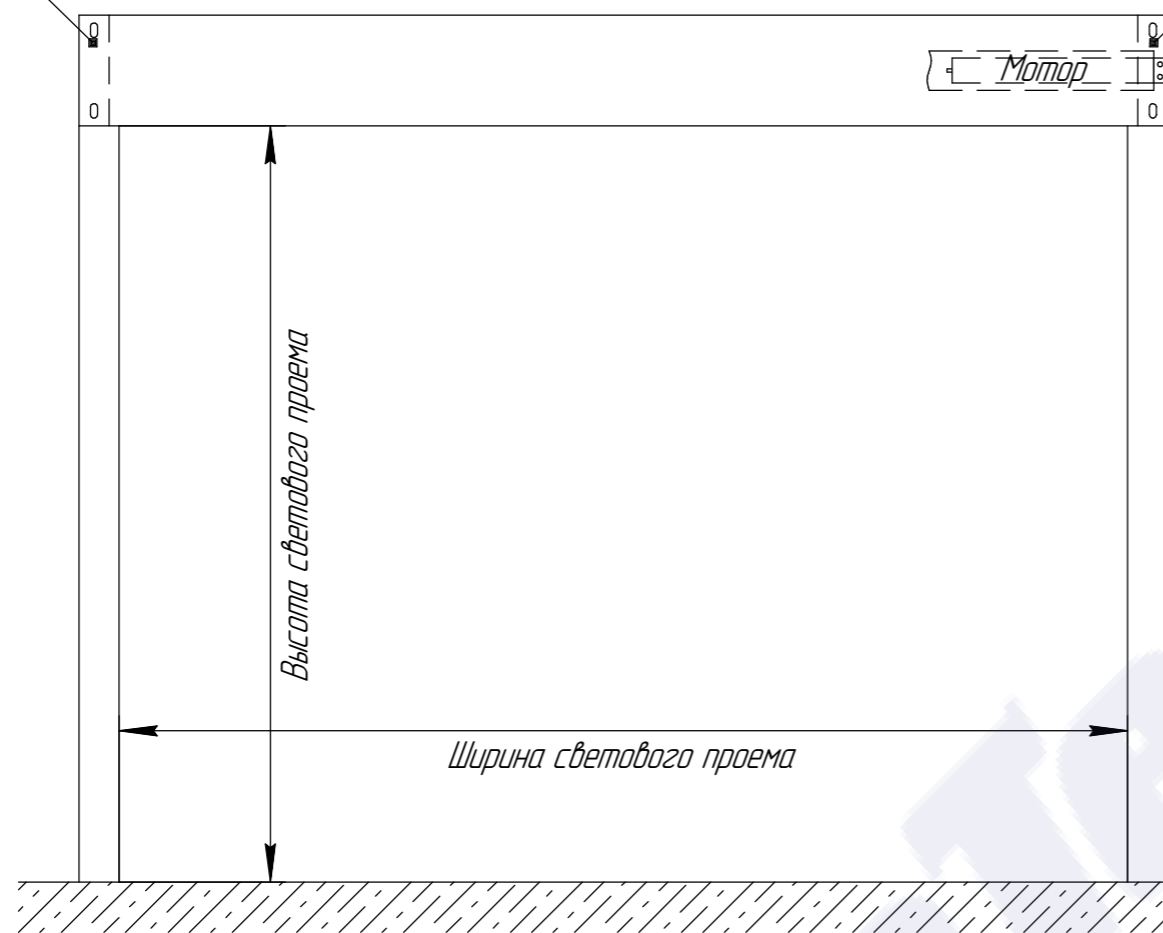
FireTechnics.

ООО "Сатурн"; email: info@fire-tec.ru
Тел: +7 (499) 941-07-47, сайт: www.fire-tec.ru

Боковая крышка

Противопожарная штора Fireshield E1120 standart
(при орошении водой) короб 150x150

Боковая крышка



Вес шторы приходится на две боковые крышки, расположенные слева и справа. Для конструкций шире 3-х метров предусматривается установка дополнительных кронштейнов для обеспечения жесткости короба. Вес погонного метра короба составляет 30 кг, вес погонного метра направляющих шин 5 кг. К месту расположения блока управления подвести:

1. Питание 220В (мощность двигателя 300 Вт);
2. "Сухой контакт" нормально замкнутый (беспотенциальный).



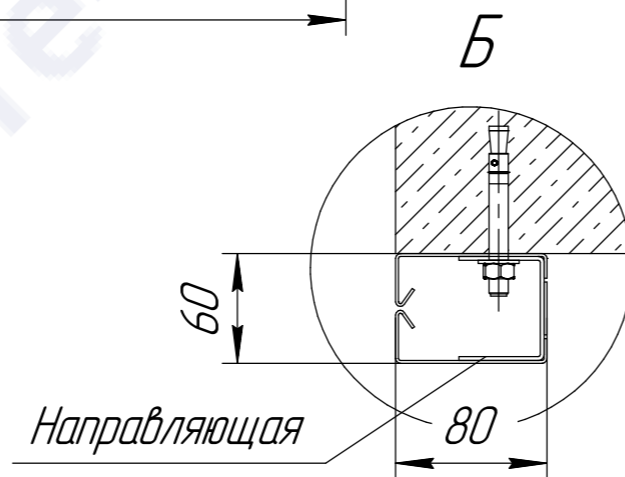
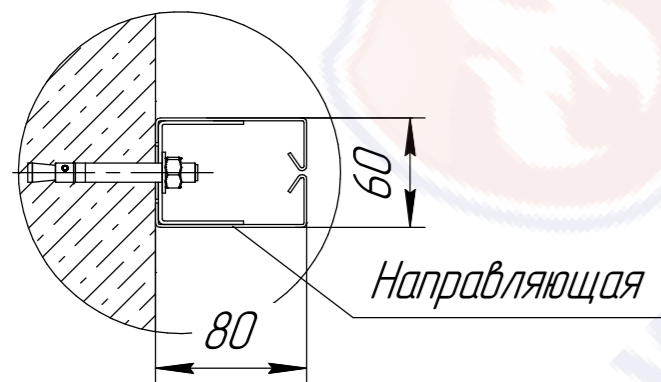
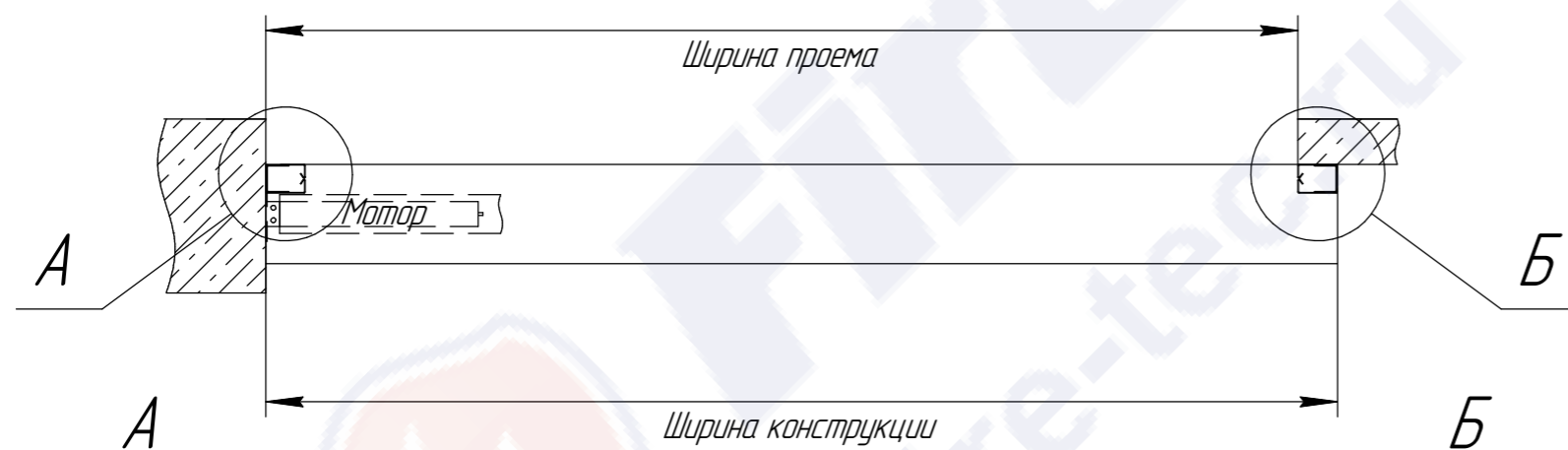
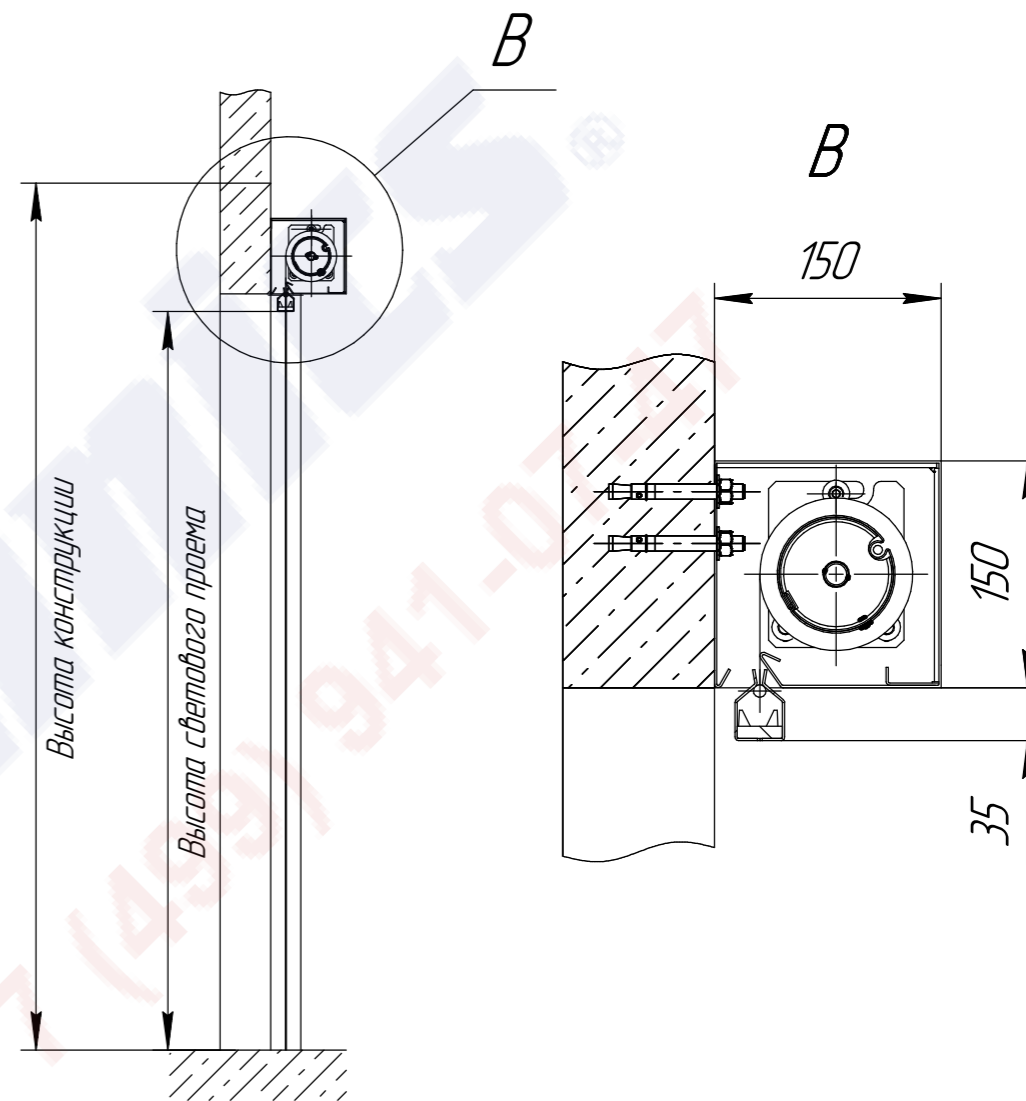
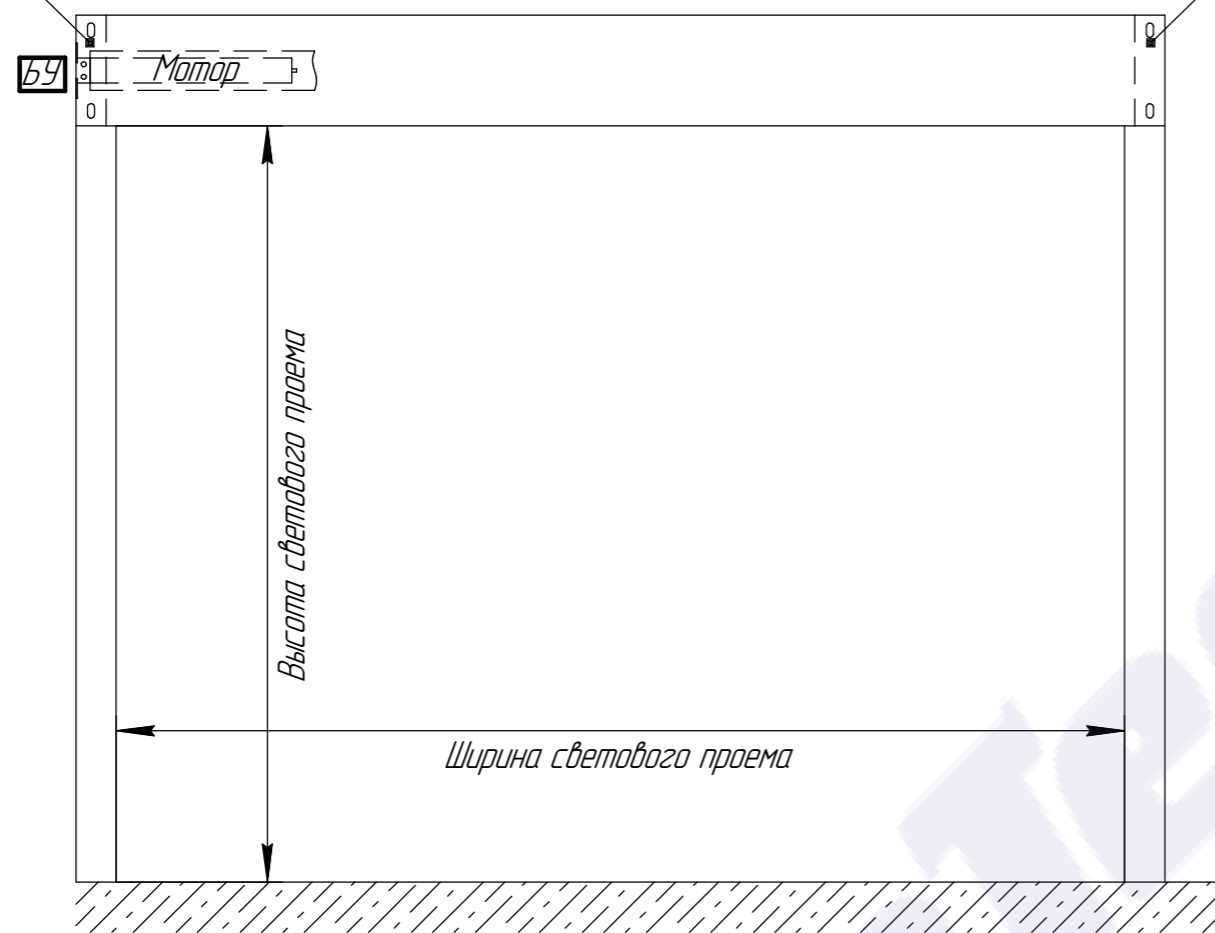
FireTechnics.

ООО "Сатурн"; email: info@fire-tec.ru
Тел.: +7 (499) 941-07-47, сайт: www.fire-tec.ru

Боковая крышка

Противопожарная штора Fireshield E1120 standart
(при орошении водой) короб 150x150

Боковая крышка



Вес шторы приходится на две боковые крышки, расположенные слева и справа. Для конструкций шире 3-х метров предусматривается установка дополнительных кронштейнов для обеспечения жесткости короба. Вес погонного метра короба составляет 30 кг, вес погонного метра направляющих шин 5 кг. К месту расположения блока управления подвести:

1. Питание 220В (мощность двигателя 300 Вт);
2. "Сухой контакт" нормально замкнутый (беспотенциальный).



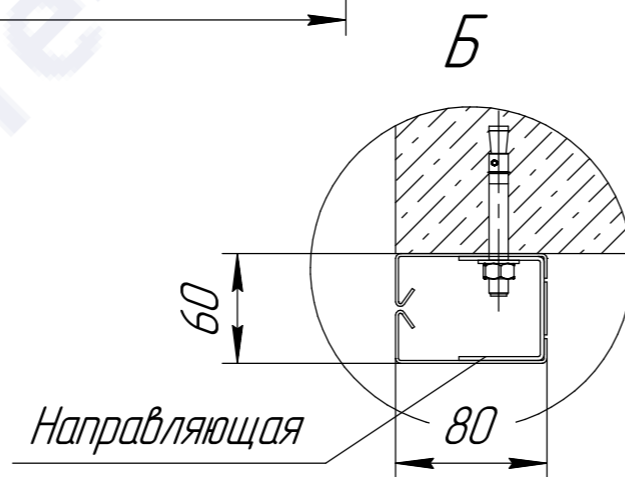
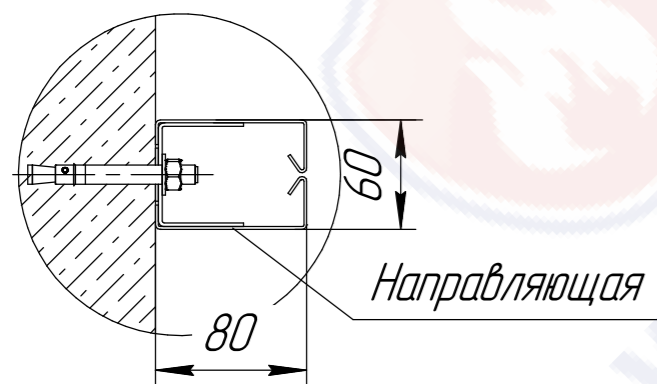
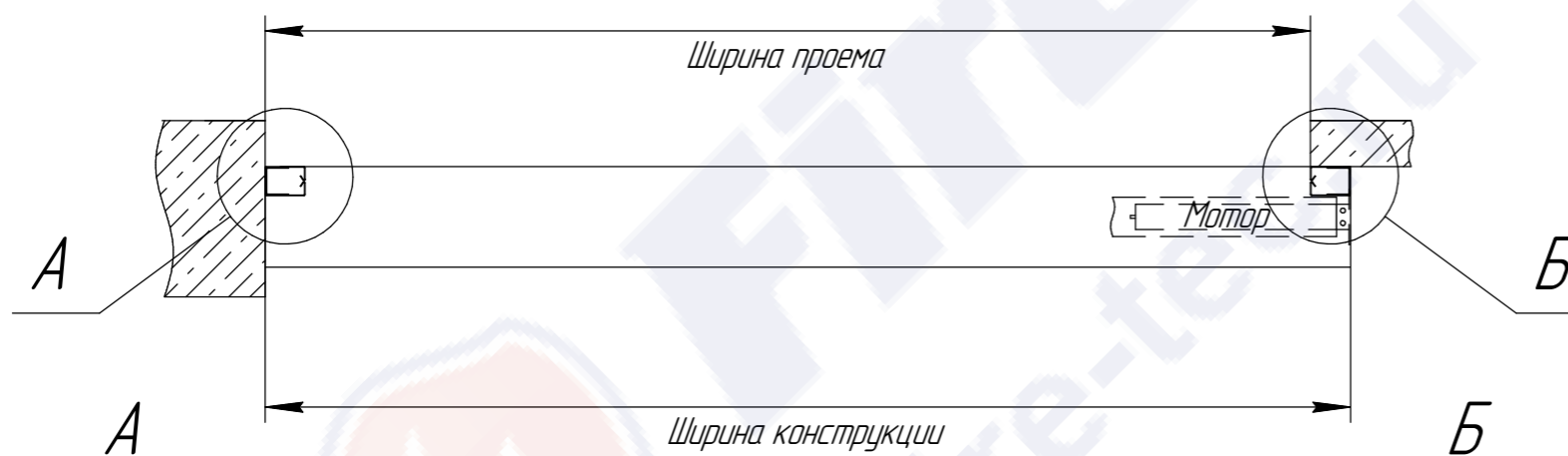
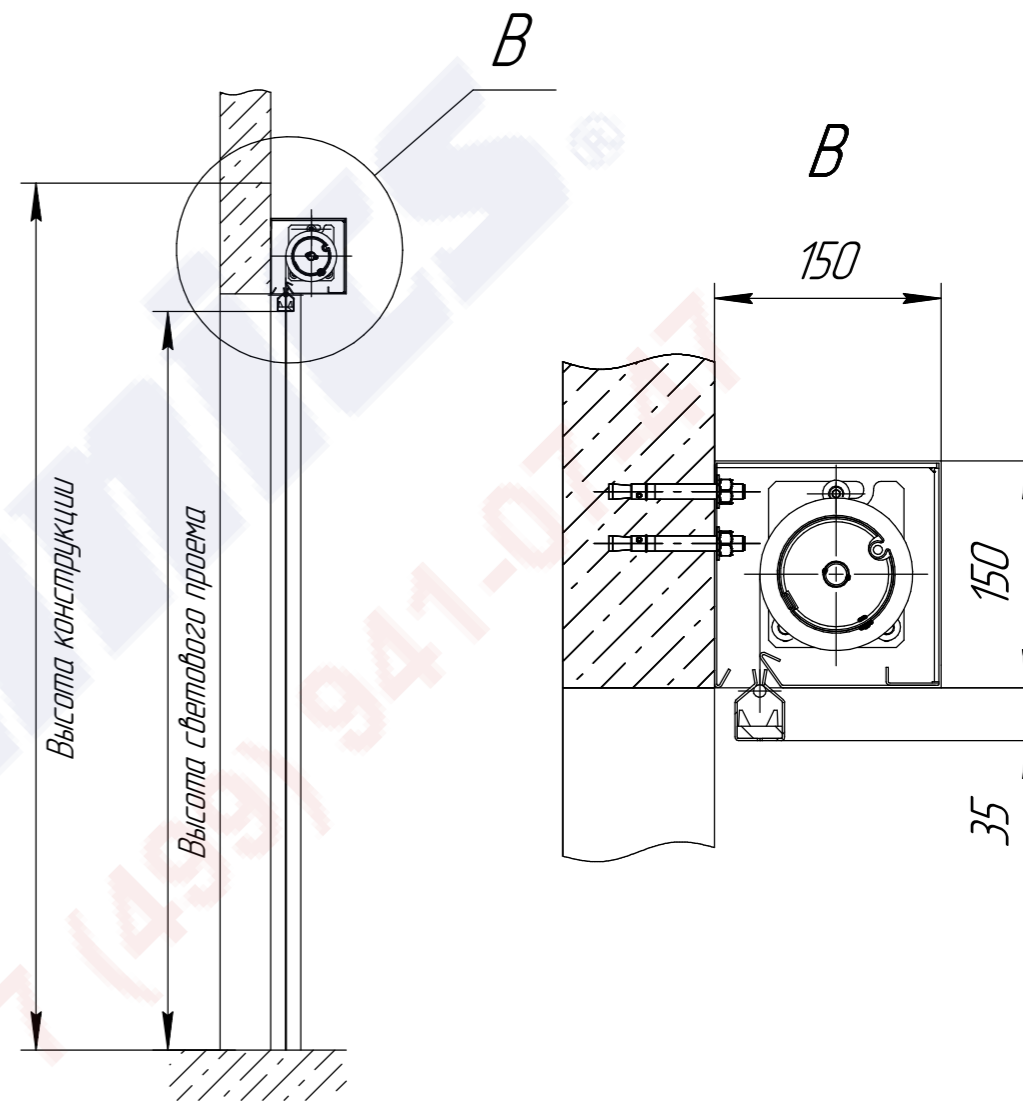
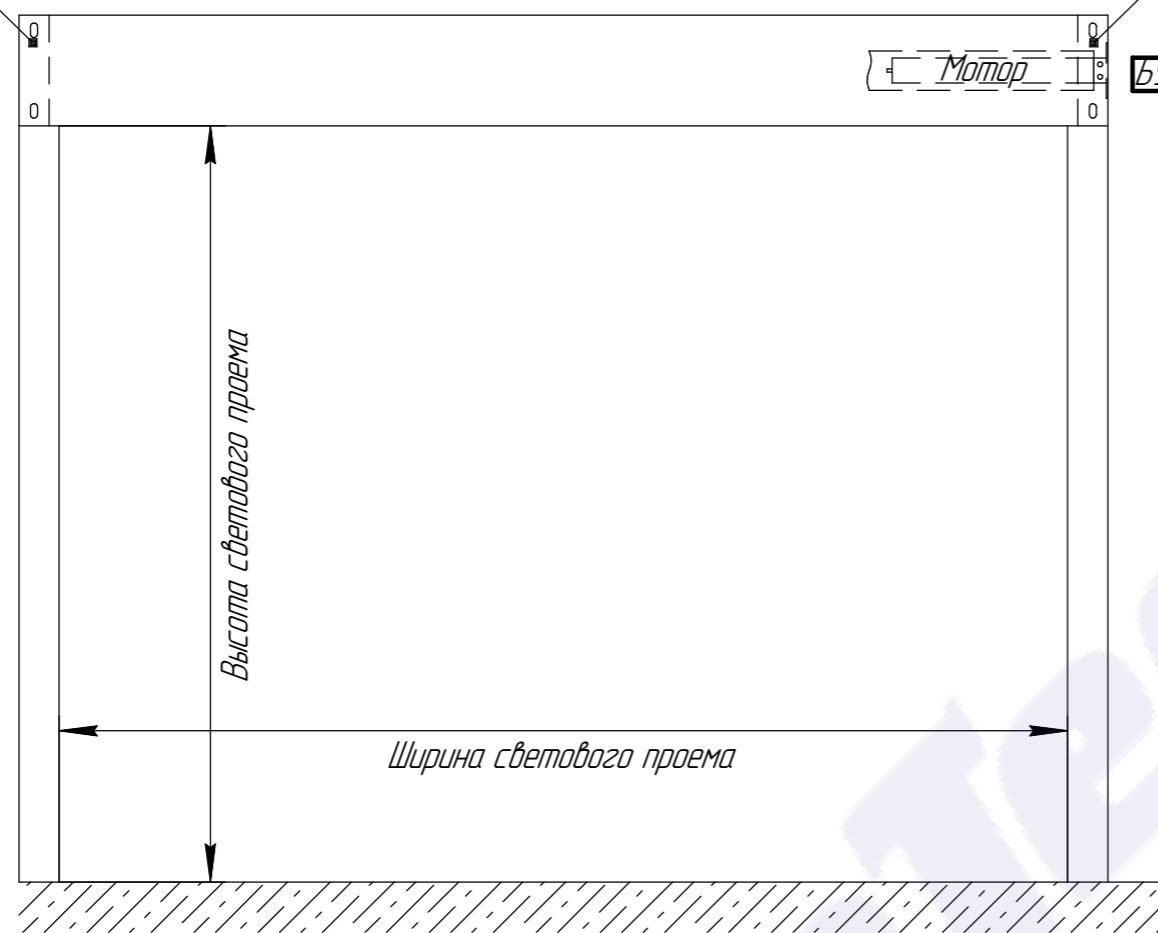
FireTechnics.

ООО "Сатурн"; email: info@fire-tec.ru
Тел: +7 (499) 941-07-47, сайт: www.fire-tec.ru

Боковая крышка

Противопожарная штора Fireshield E1120 standart
(при орошении водой) короб 150x150

Боковая крышка



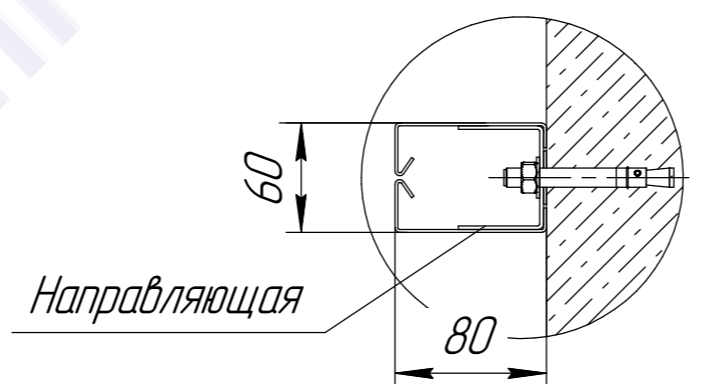
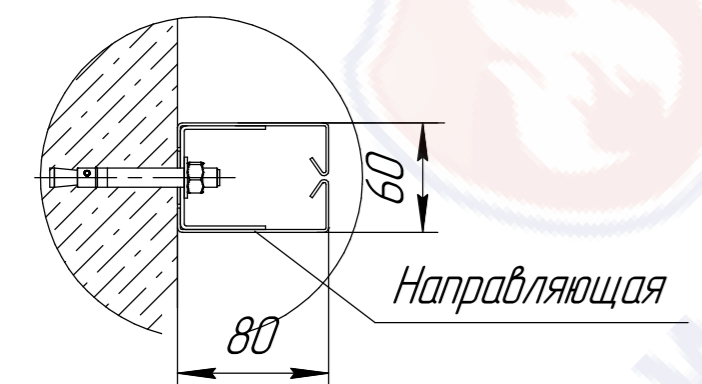
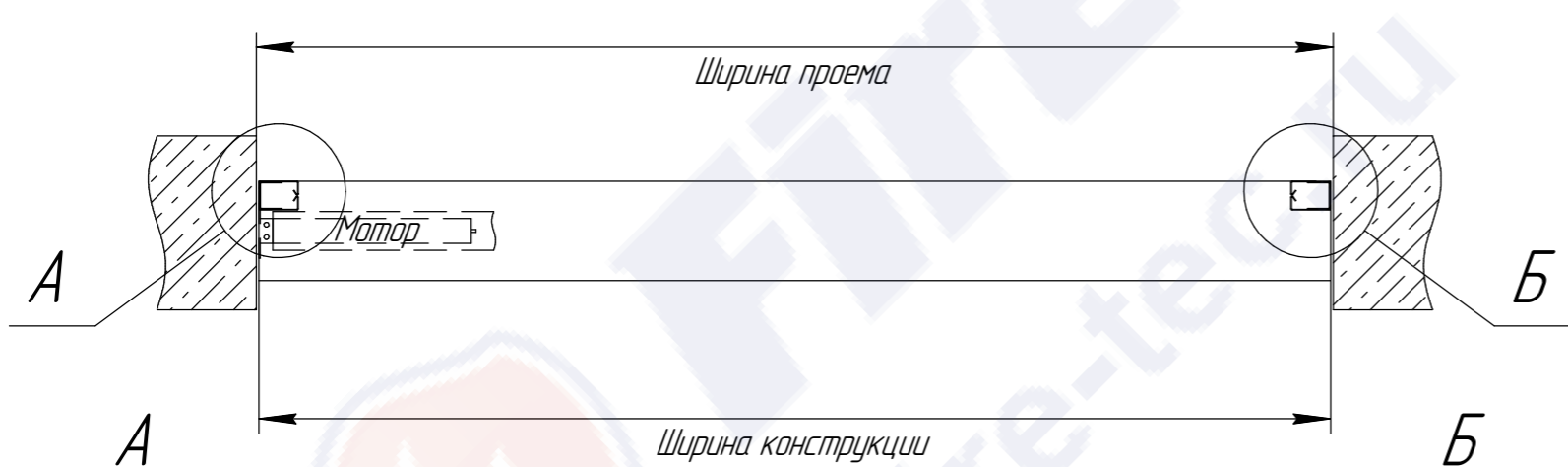
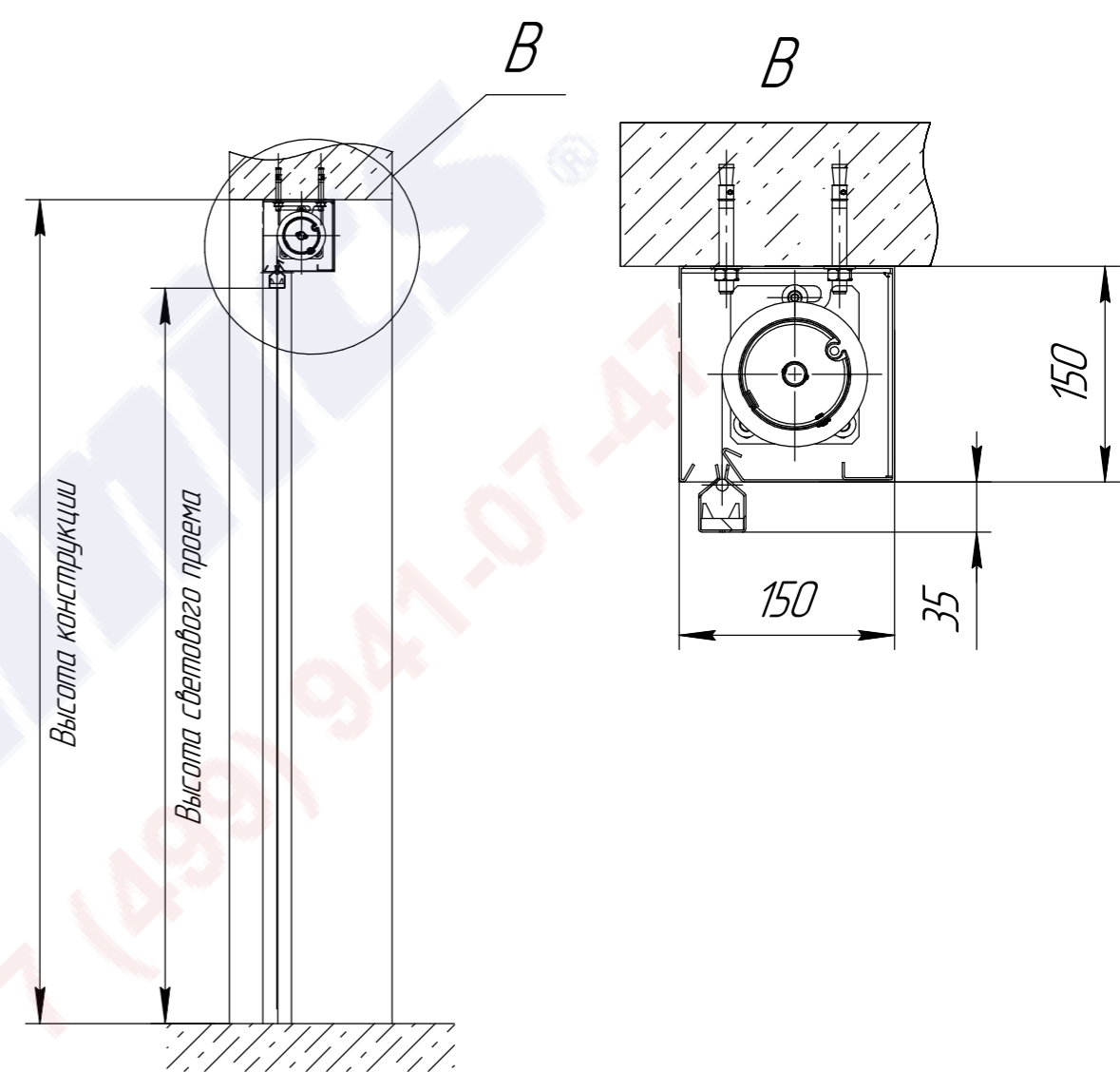
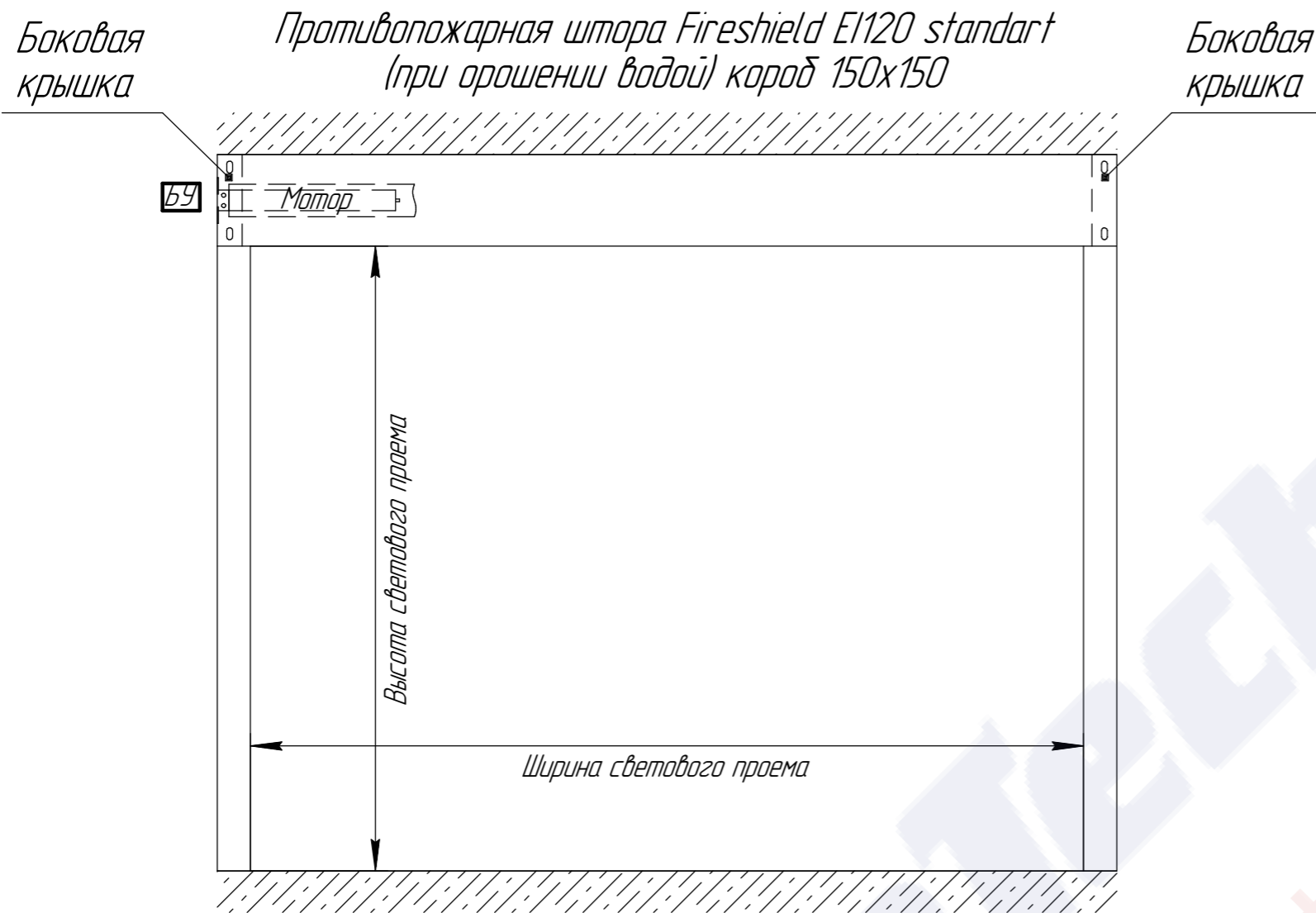
Вес шторы приходится на две боковые крышки, расположенные слева и справа. Для конструкций шире 3-х метров предусматривается установка дополнительных кронштейнов для обеспечения жесткости короба. Вес погонного метра короба составляет 30 кг, вес погонного метра направляющих шин 5 кг. К месту расположения блока управления подвести:

1. Питание 220В (мощность двигателя 300 Вт);
2. "Сухой контакт" нормально замкнутый (беспотенциальный).



FireTechnics

ООО "Сатурн"; email: info@fire-tec.ru
Тел: +7 (499) 941-07-47, сайт: www.fire-tec.ru

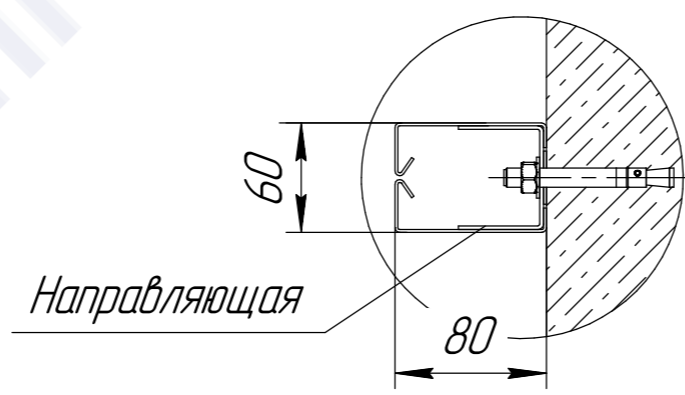
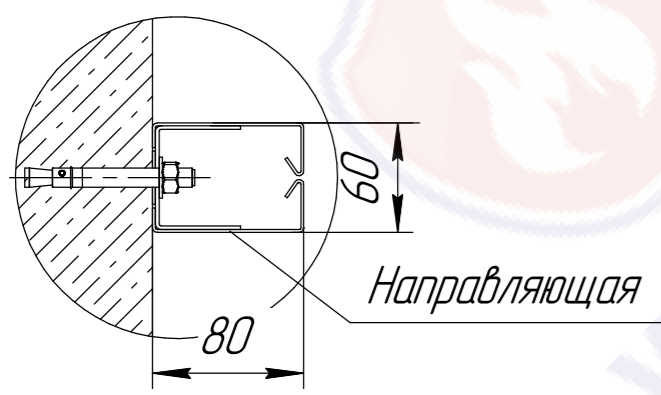
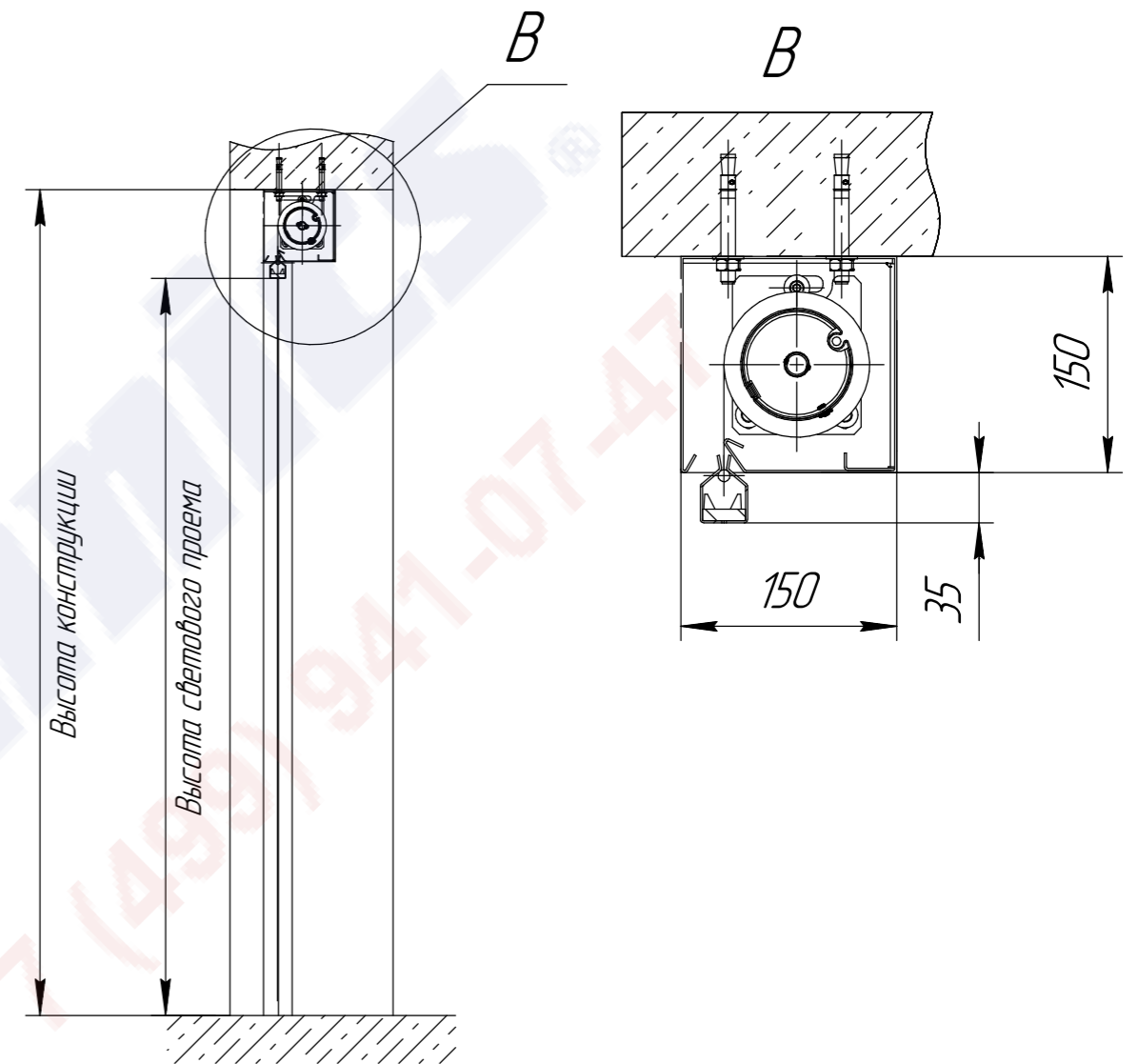
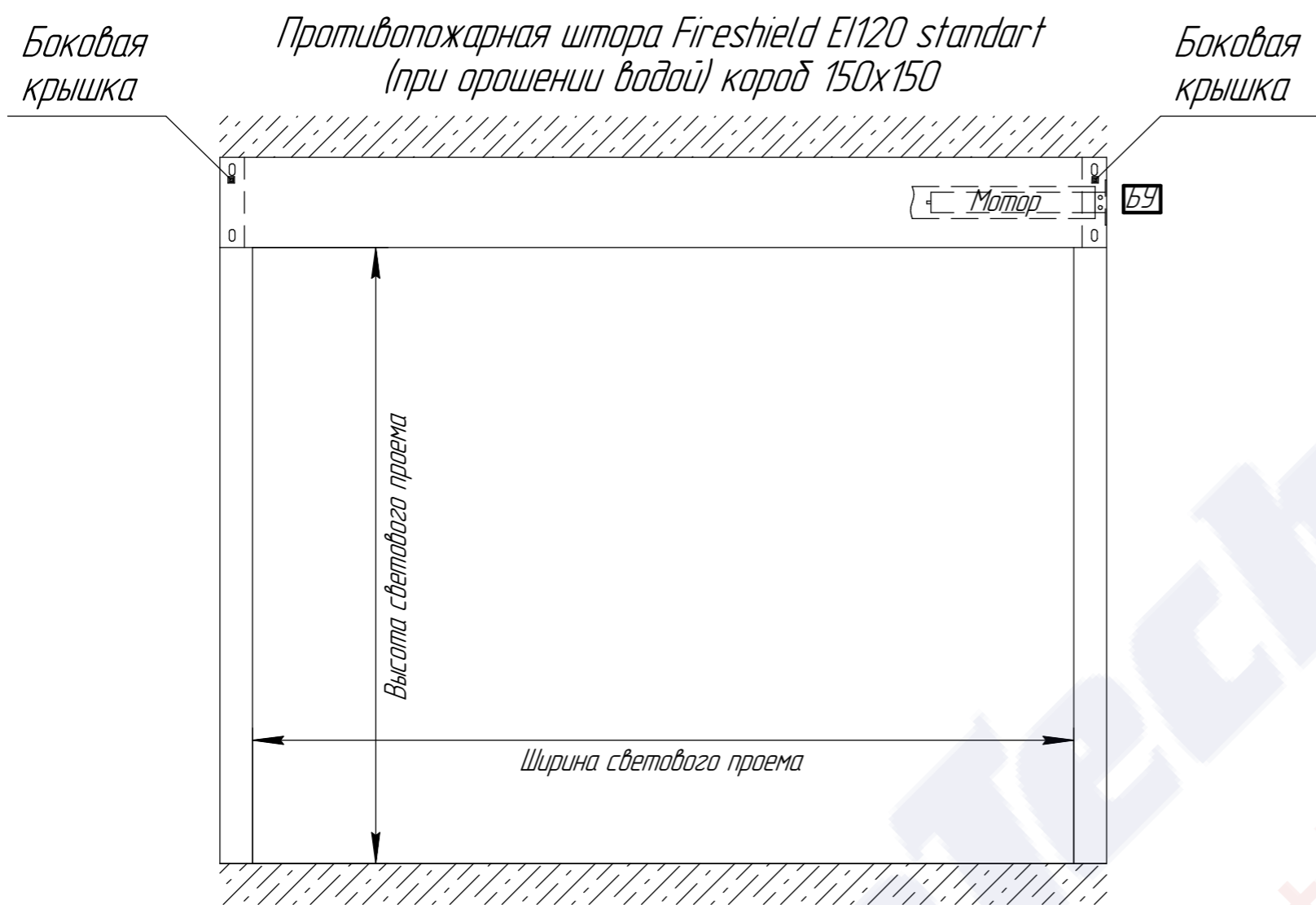


Вес шторы приходится на две боковые крышки, расположенные слева и справа. Для конструкций шире 3-х метров предусматривается установка дополнительных кронштейнов для обеспечения жесткости короба. Вес погонного метра короба составляет 30 кг, вес погонного метра направляющих шин 5 кг. К месту расположения блока управления подвести:

1. Питание 220В (мощность двигателя 300 Вт);
2. "Сухой контакт" нормально замкнутый (беспотенциальный).



ООО "Сатурн"; email: info@fire-tec.ru
Тел: +7 (499) 941-07-47, сайт: www.fire-tec.ru



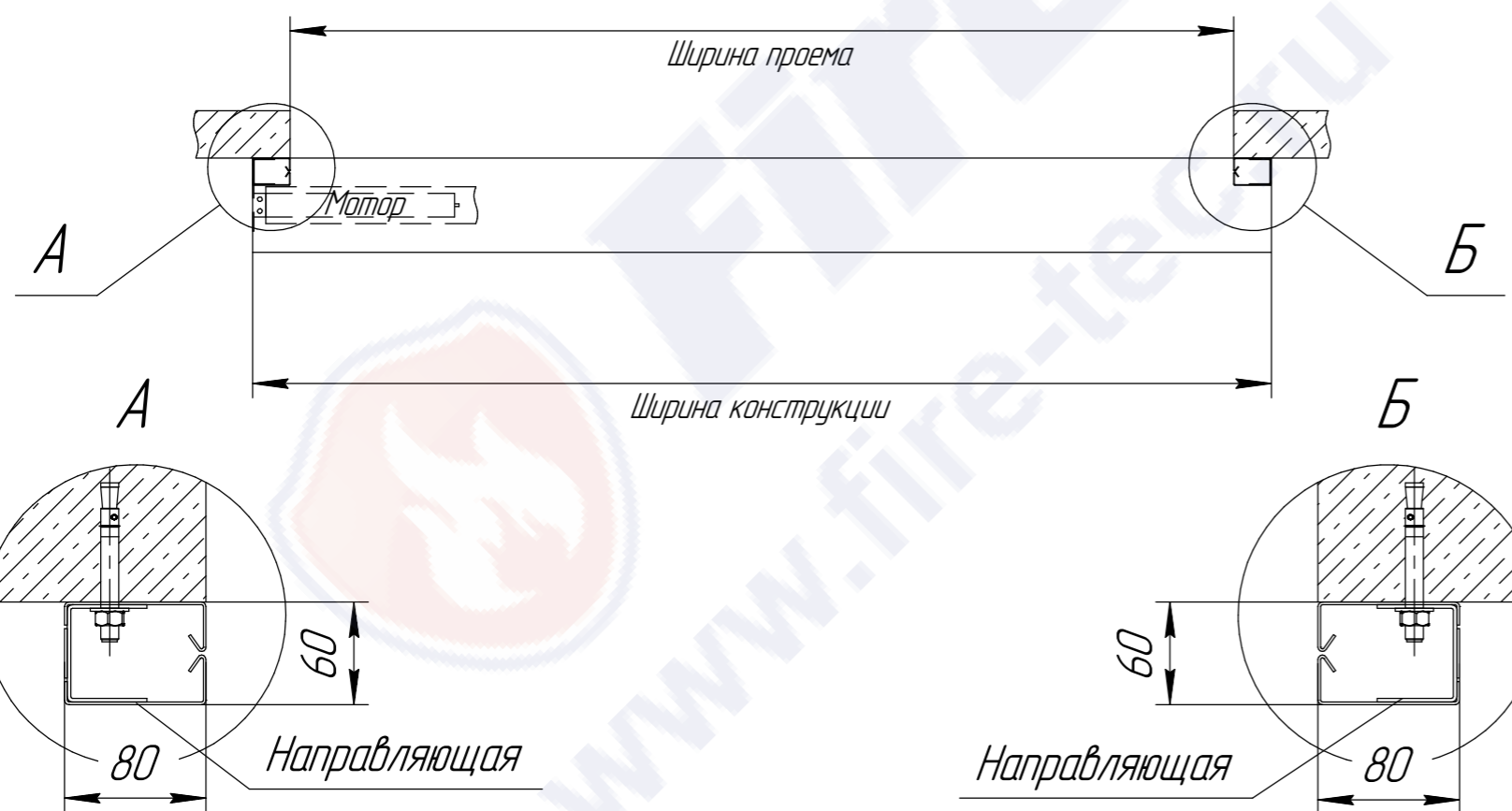
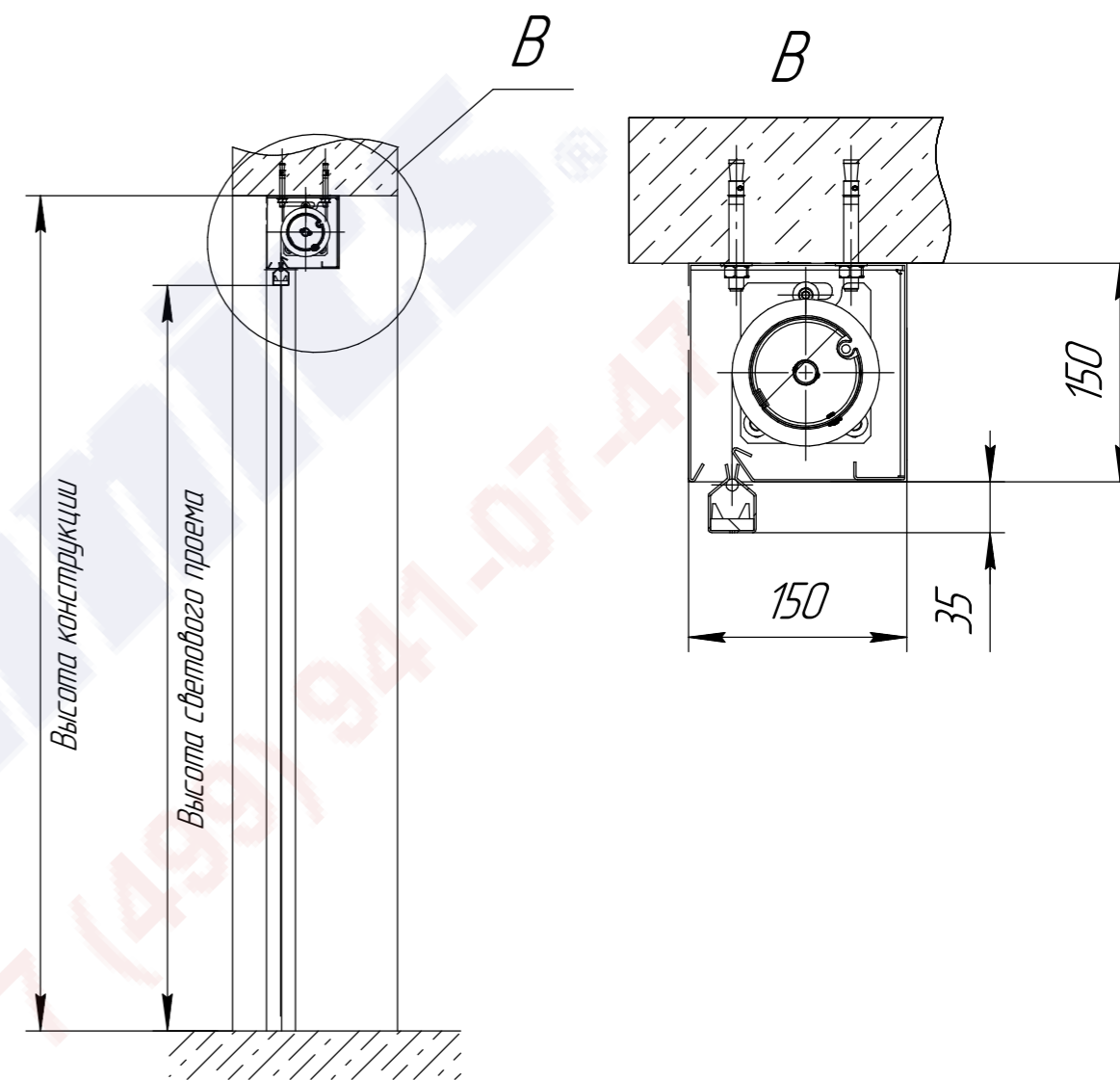
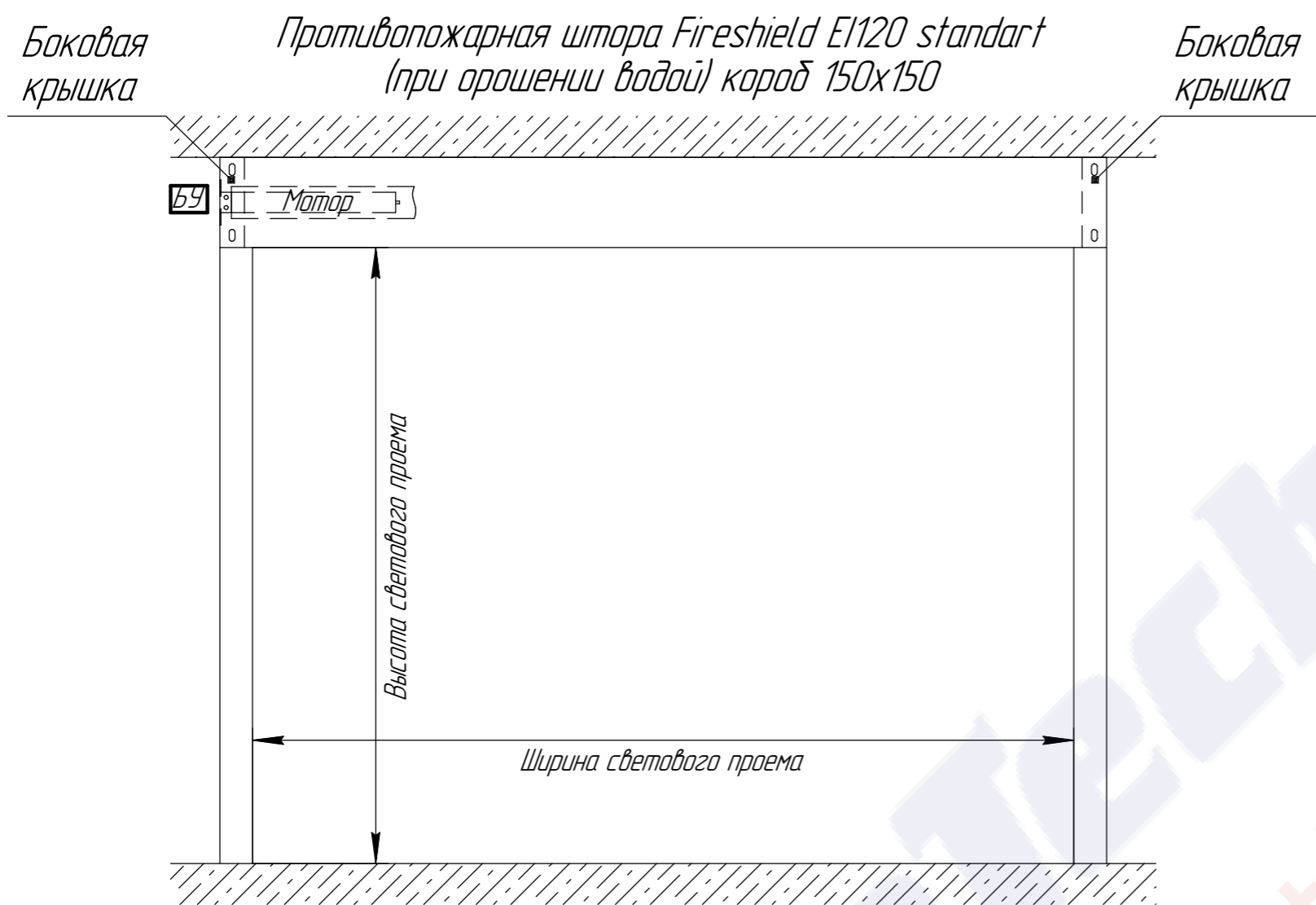
Вес шторы приходится на две боковые крышки, расположенные слева и справа. Для конструкций шире 3-х метров предусматривается установка дополнительных кронштейнов для обеспечения жесткости короба. Вес погонного метра короба составляет 30 кг, вес погонного метра направляющих шин 5 кг. К месту расположения блока управления подвести:

1. Питание 220В (мощность двигателя 300 Вт);
2. "Сухой контакт" нормально замкнутый (беспотенциальный).



FireTechnics.

ООО "Сатурн"; email: info@fire-tec.ru
Тел.: +7 (499) 941-07-47, сайт: www.fire-tec.ru



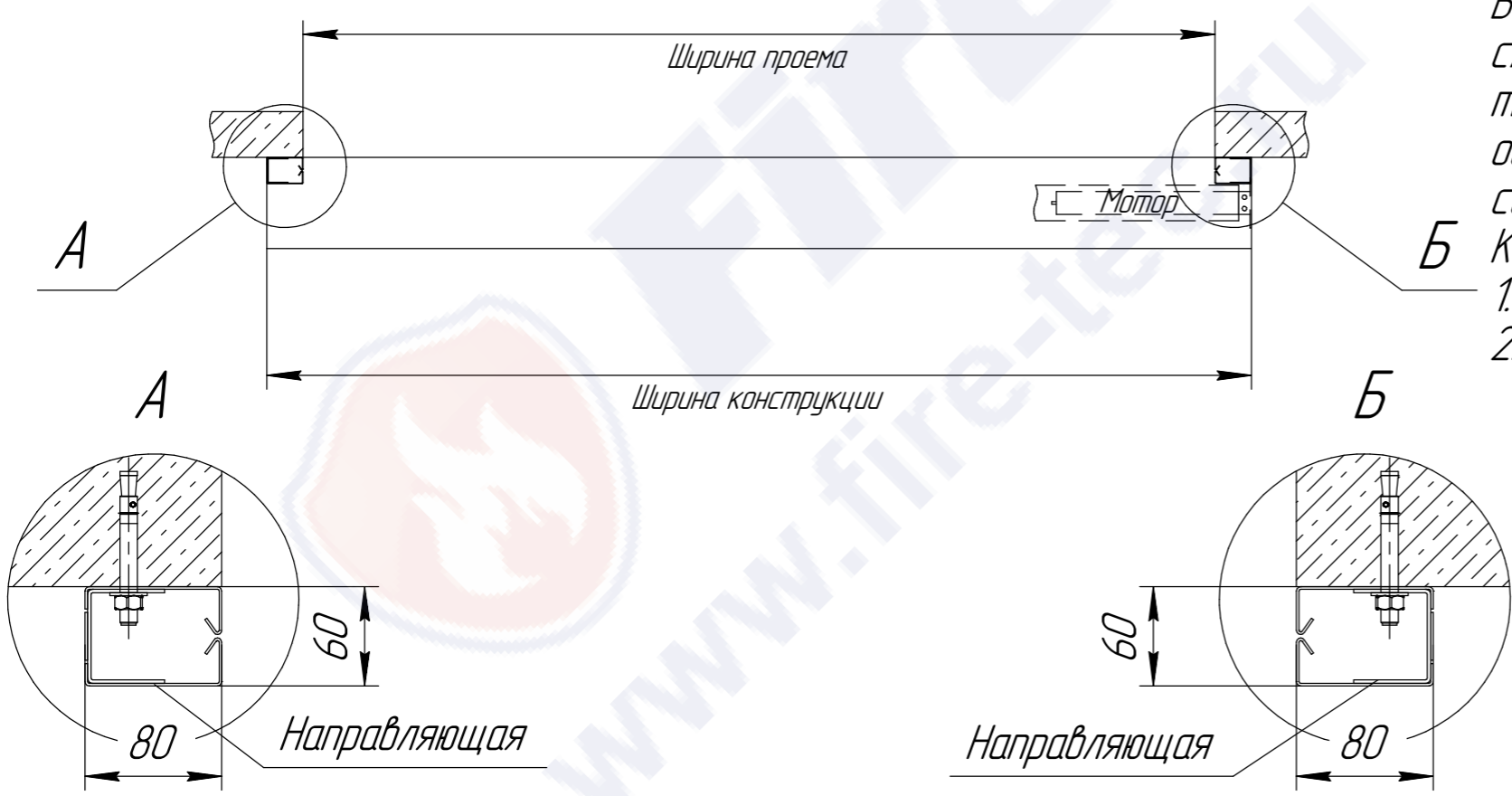
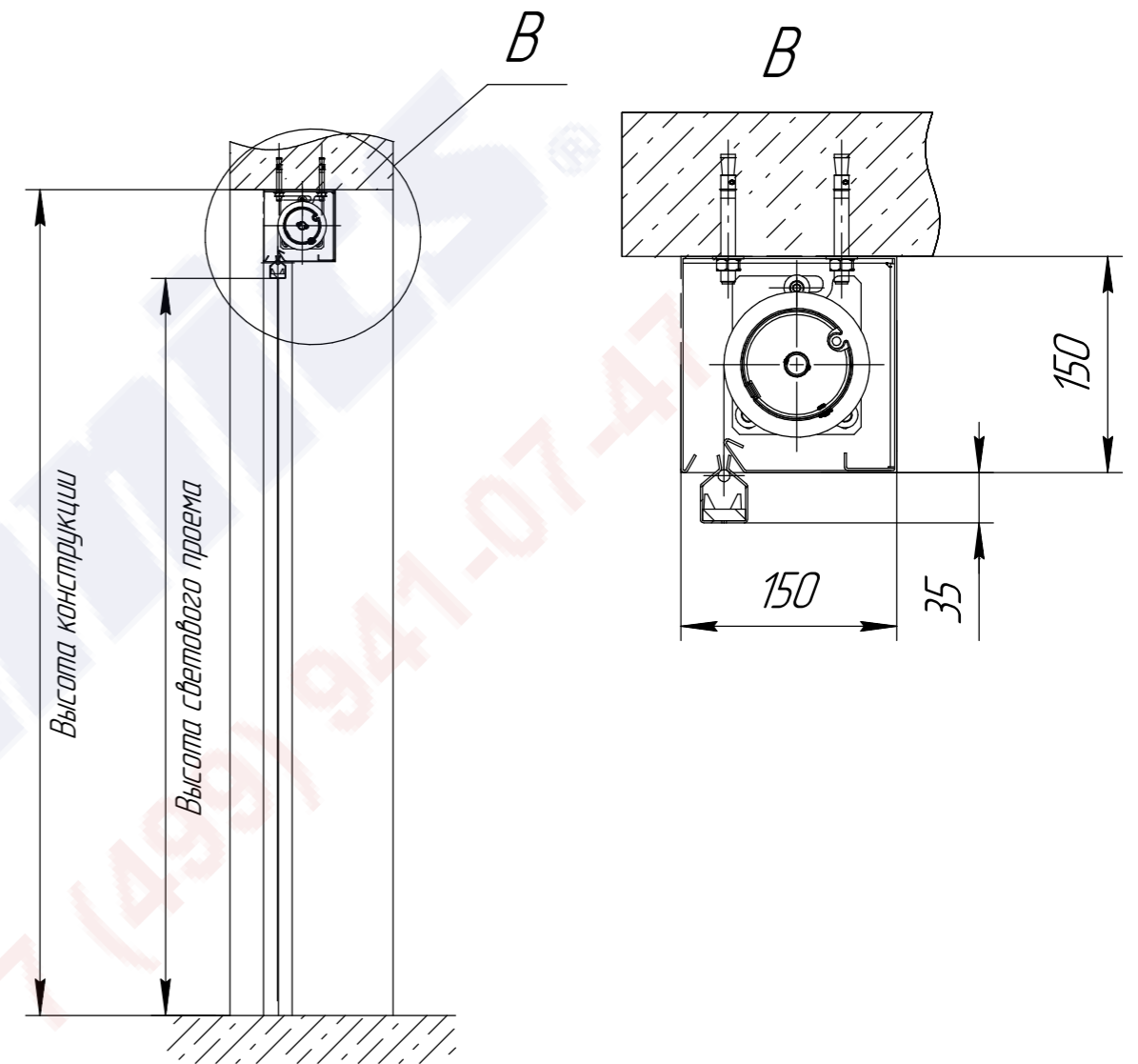
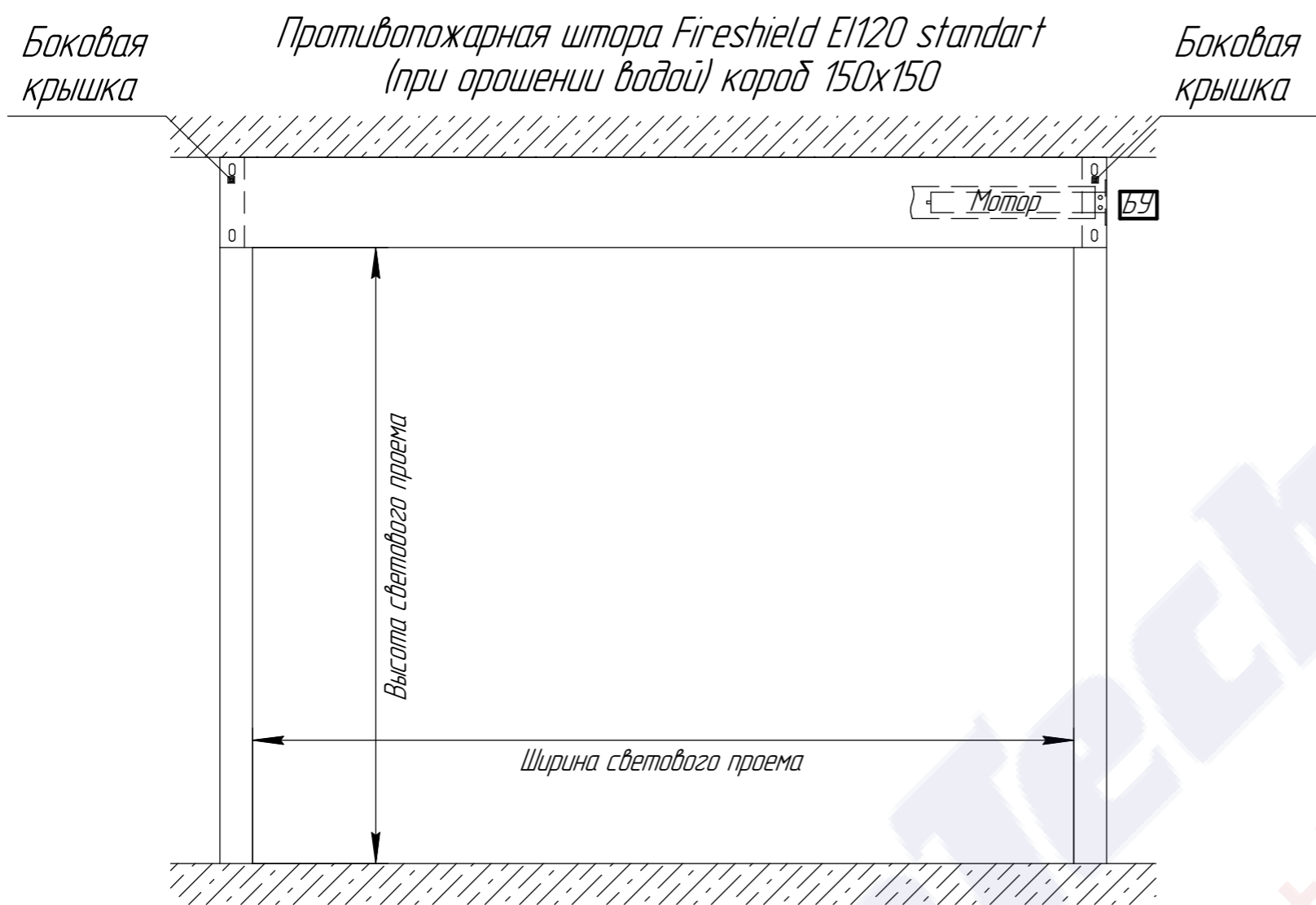
Вес шторы приходится на две боковые крышки, расположенные слева и справа. Для конструкций шире 3-х метров предусматривается установка дополнительных кронштейнов для обеспечения жесткости короба. Вес погонного метра короба составляет 30 кг, вес погонного метра направляющих шин 5 кг. К месту расположения блока управления подвести:

1. Питание 220В (мощность двигателя 300 Вт);
2. "Сухой контакт" нормально замкнутый (беспотенциальный).



FireTechnics.

ООО "Сатурн"; email: info@fire-tec.ru
Тел: +7 (499) 941-07-47, сайт: www.fire-tec.ru



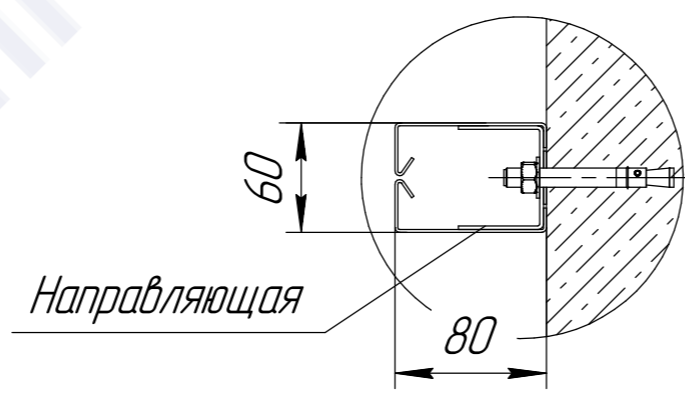
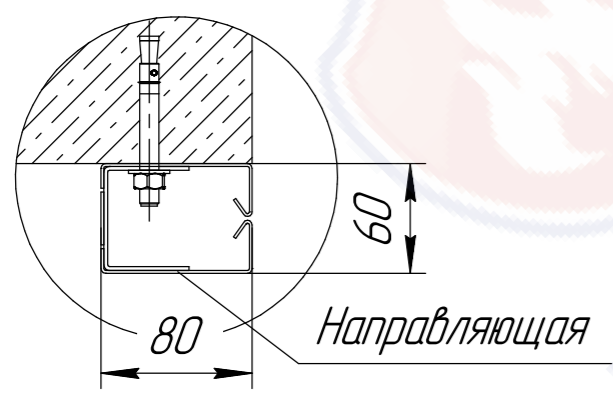
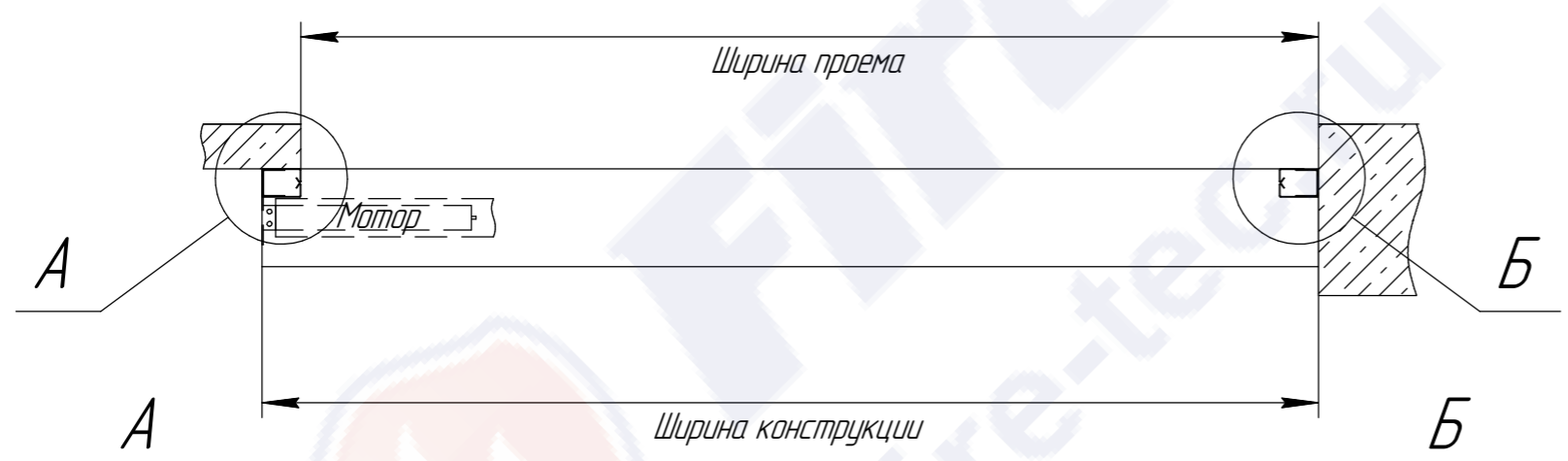
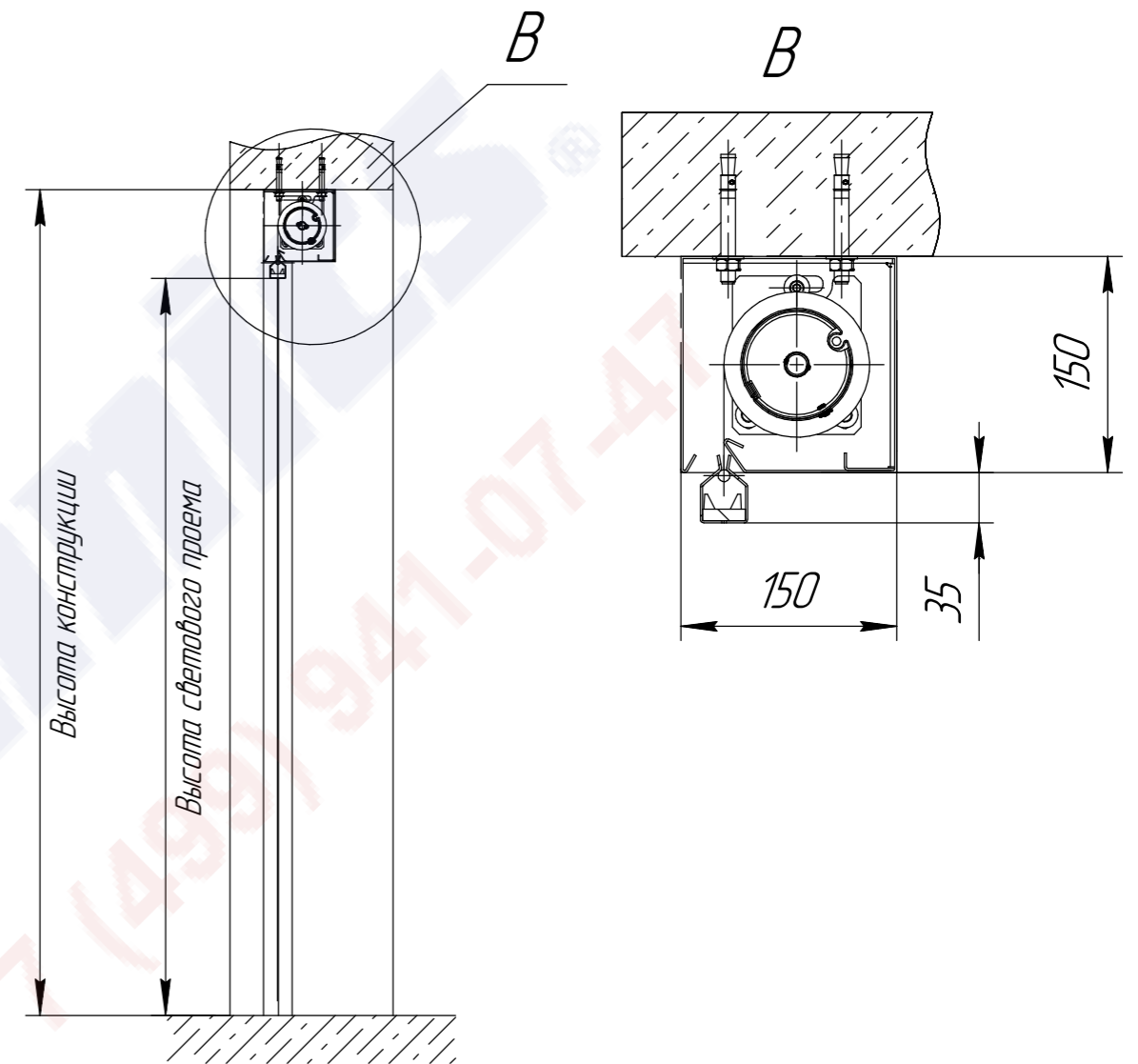
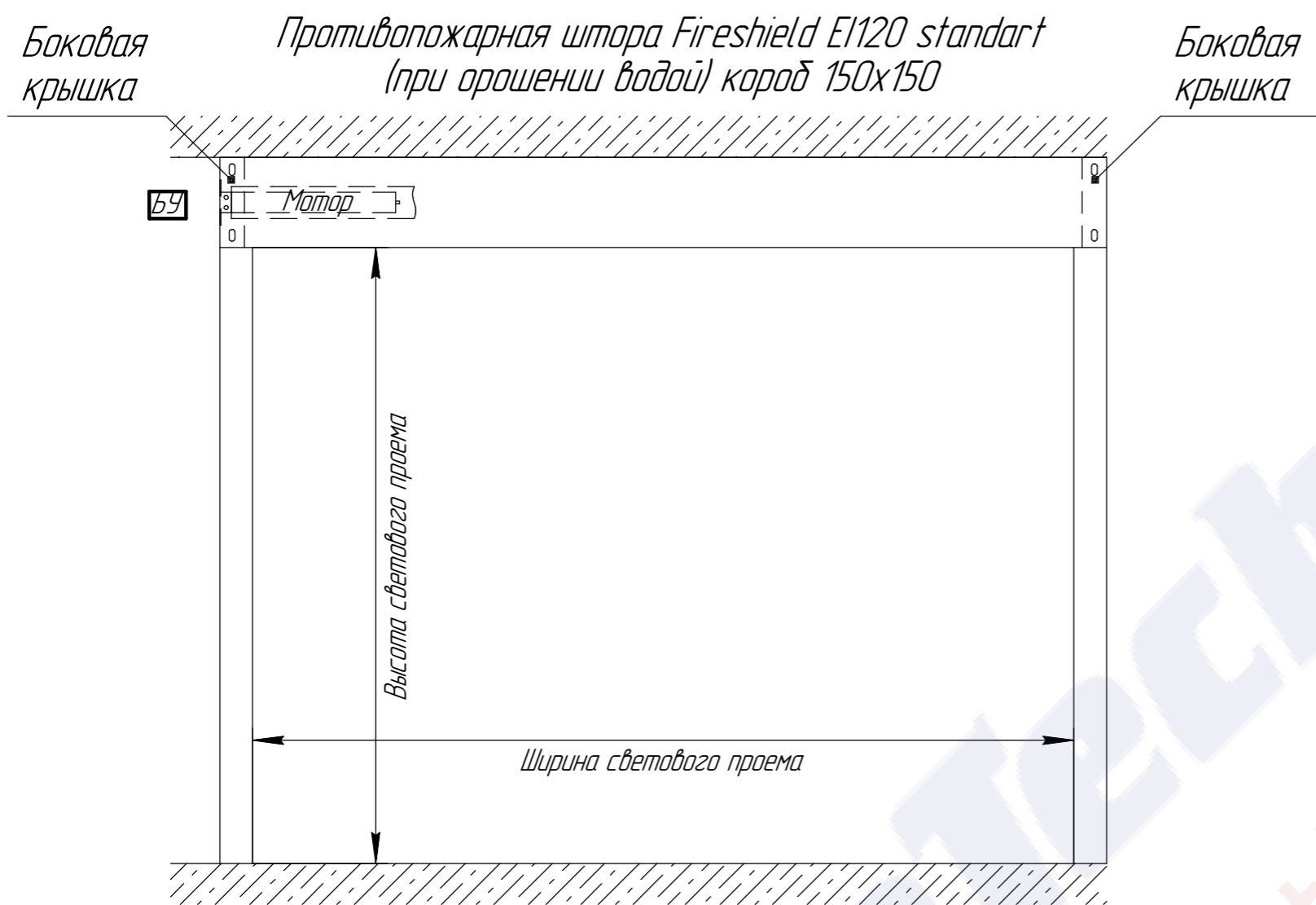
Вес шторы приходится на две боковые крышки, расположенные слева и справа. Для конструкций шире 3-х метров предусматривается установка дополнительных кронштейнов для обеспечения жесткости короба. Вес погонного метра короба составляет 30 кг, вес погонного метра направляющих шин 5 кг. К месту расположения блока управления подвести:

1. Питание 220В (мощность двигателя 300 Вт);
2. "Сухой контакт" нормально замкнутый (беспотенциальный).



FireTechnics.

ООО "Сатурн"; email: info@fire-tec.ru
Тел: +7 (499) 941-07-47, сайт: www.fire-tec.ru



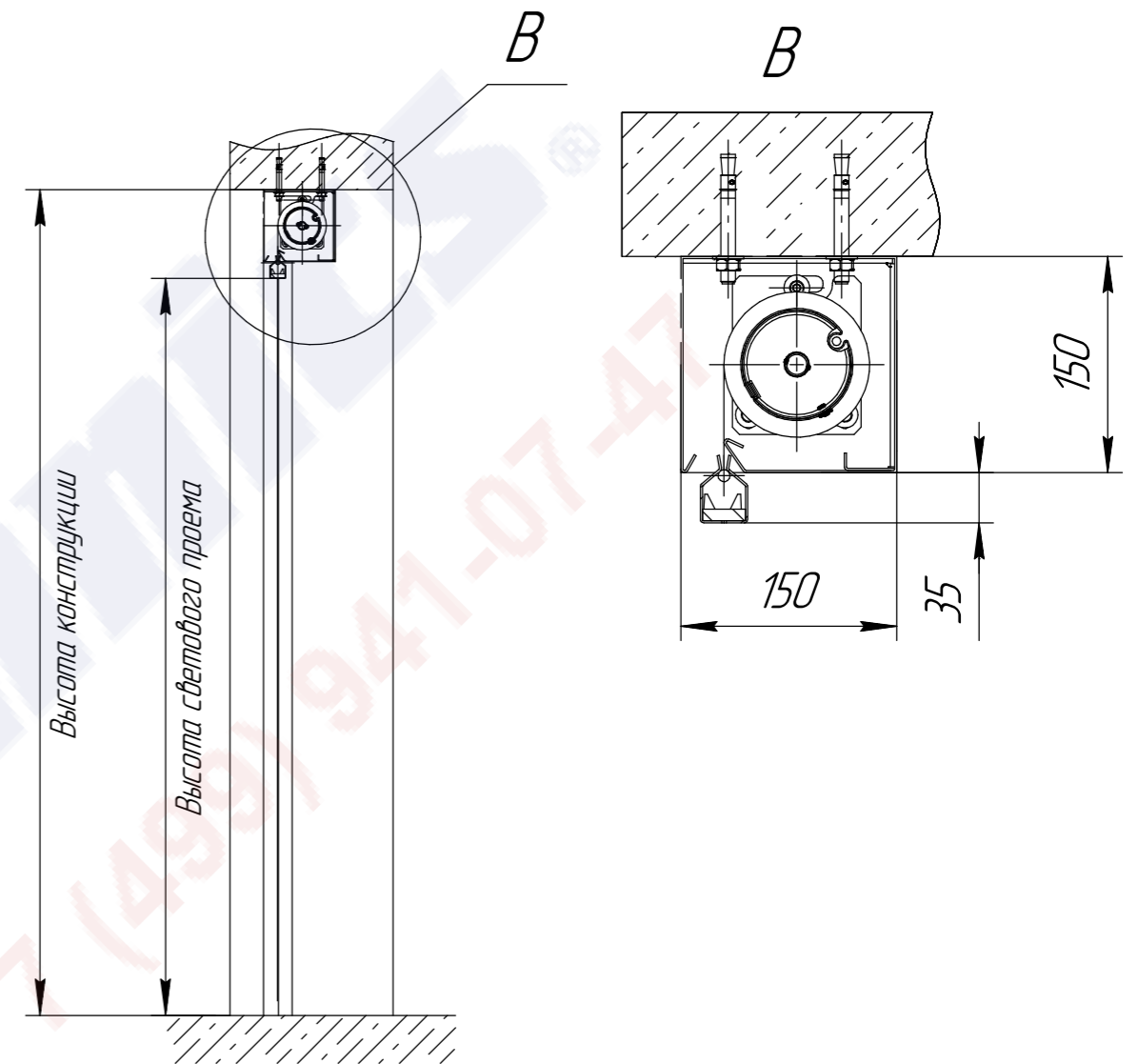
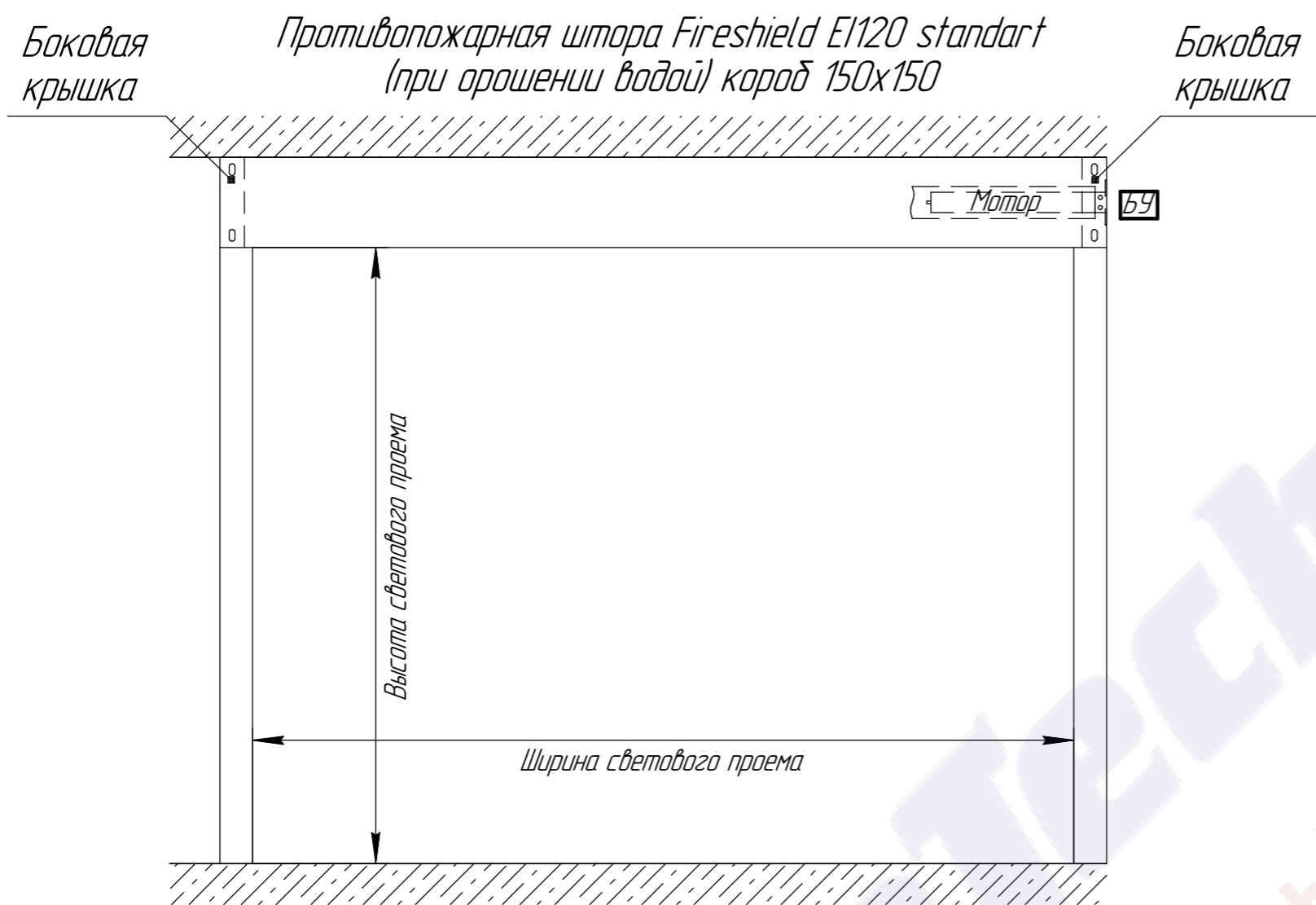
Вес шторы приходится на две боковые крышки, расположенные слева и справа. Для конструкций шире 3-х метров предусматривается установка дополнительных кронштейнов для обеспечения жесткости короба. Вес погонного метра короба составляет 30 кг, вес погонного метра направляющих шин 5 кг. К месту расположения блока управления подвести:

1. Питание 220В (мощность двигателя 300 Вт);
2. "Сухой контакт" нормально замкнутый (беспотенциальный).



FireTechnics.

ООО "Сатурн"; email: info@fire-tec.ru
Тел: +7 (499) 941-07-47, сайт: www.fire-tec.ru



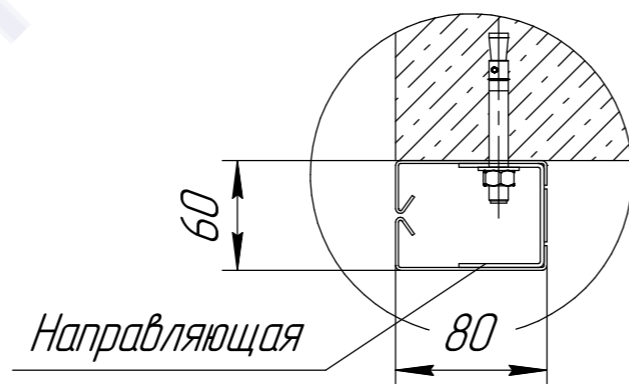
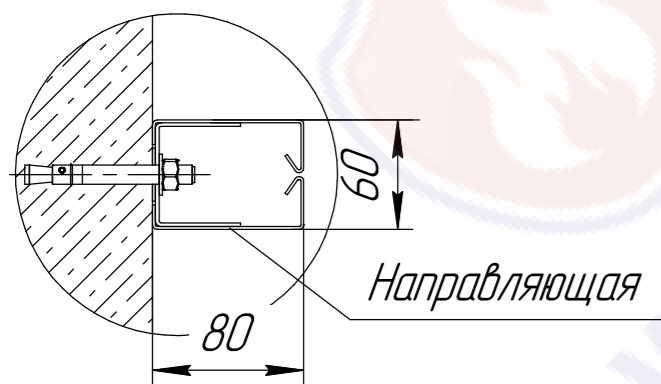
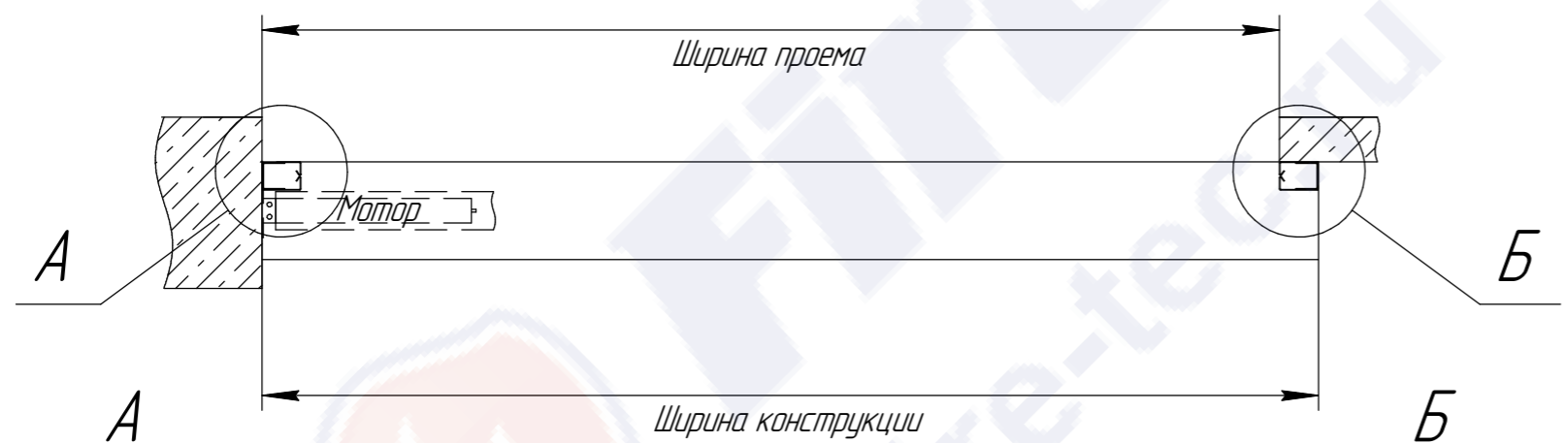
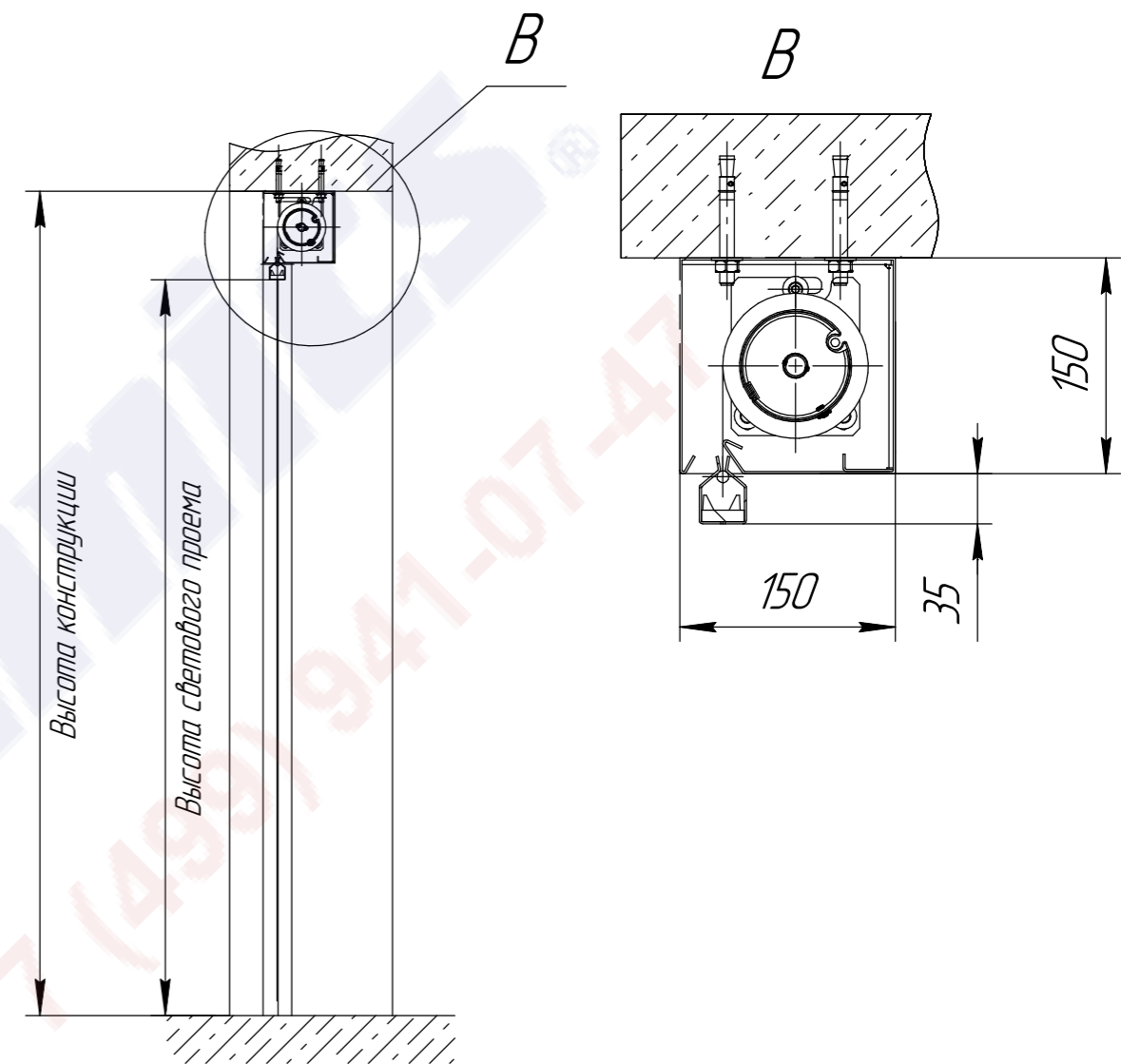
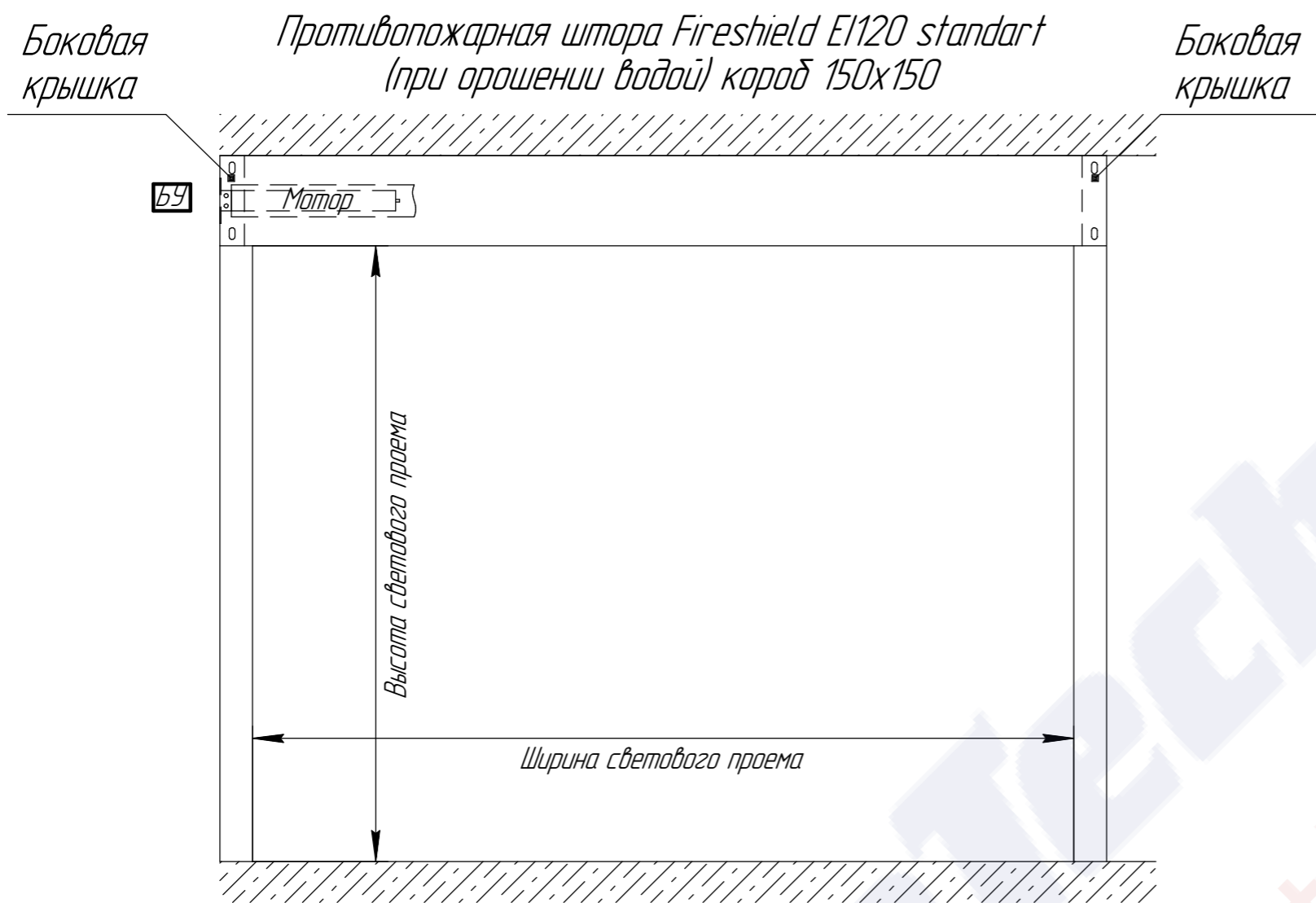
Вес шторы приходится на две боковые крышки, расположенные слева и справа. Для конструкций шире 3-х метров предусматривается установка дополнительных кронштейнов для обеспечения жесткости короба. Вес погонного метра короба составляет 30 кг, вес погонного метра направляющих шин 5 кг. К месту расположения блока управления подвести:

1. Питание 220В (мощность двигателя 300 Вт);
2. "Сухой контакт" нормально замкнутый (беспотенциальный).



FireTechnics.

ООО "Сатурн"; email: info@fire-tec.ru
Тел: +7 (499) 941-07-47, сайт: www.fire-tec.ru



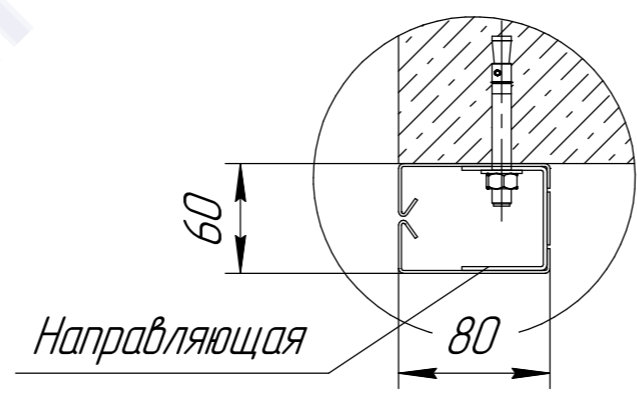
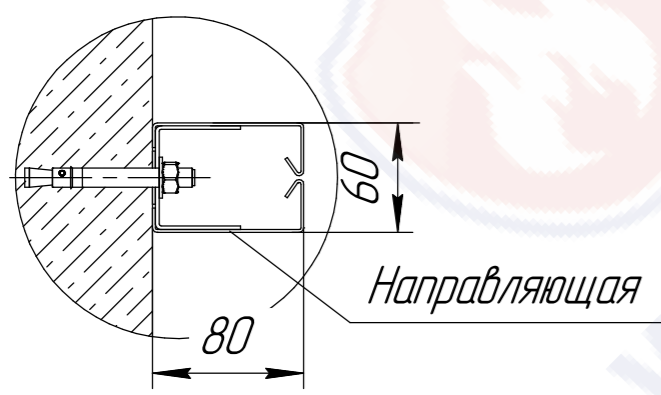
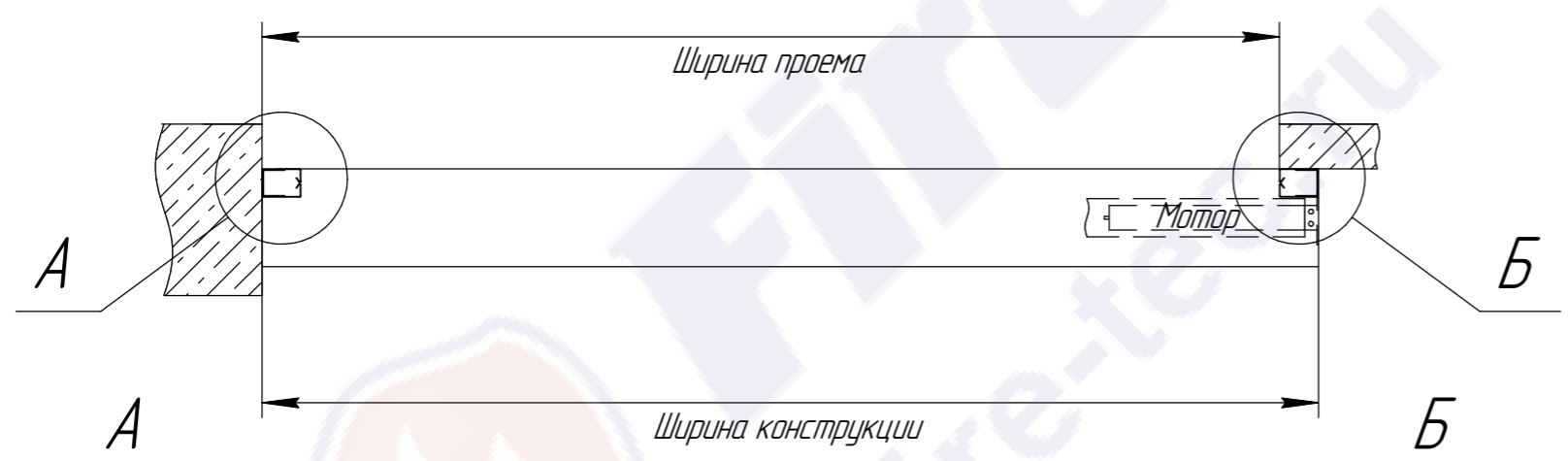
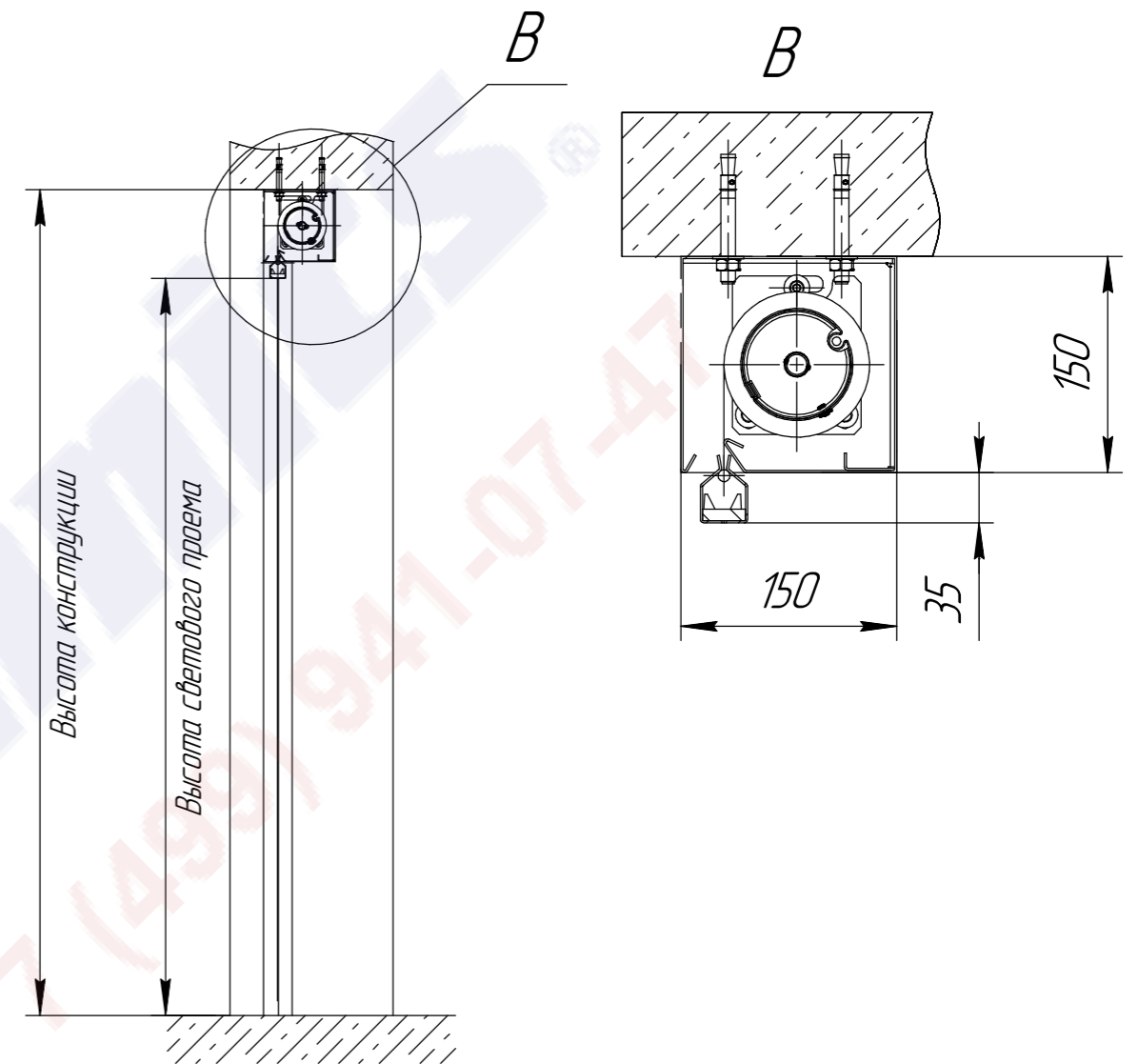
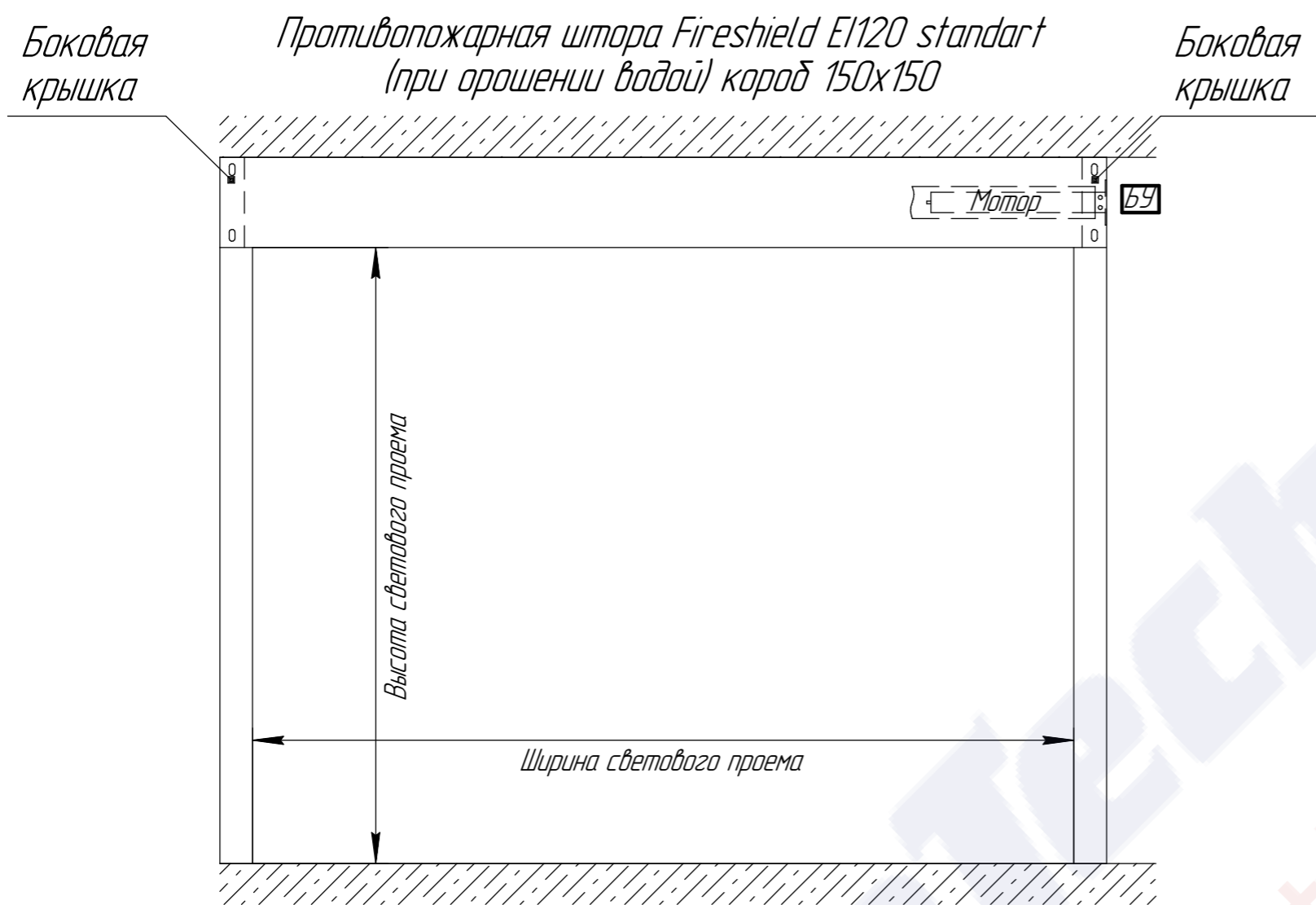
Вес шторы приходится на две боковые крышки, расположенные слева и справа. Для конструкций шире 3-х метров предусматривается установка дополнительных кронштейнов для обеспечения жесткости короба. Вес погонного метра короба составляет 30 кг, вес погонного метра направляющих шин 5 кг. К месту расположения блока управления подвести:

1. Питание 220В (мощность двигателя 300 Вт);
2. "Сухой контакт" нормально замкнутый (беспотенциальный).



FireTechnics.

ООО "Сатурн"; email: info@fire-tec.ru
Тел: +7 (499) 941-07-47, сайт: www.fire-tec.ru



Вес шторы приходится на две боковые крышки, расположенные слева и справа. Для конструкций шире 3-х метров предусматривается установка дополнительных кронштейнов для обеспечения жесткости короба. Вес погонного метра короба составляет 30 кг, вес погонного метра направляющих шин 5 кг. К месту расположения блока управления подвести:

1. Питание 220В (мощность двигателя 300 Вт);
2. "Сухой контакт" нормально замкнутый (беспотенциальный).



FireTechnics.

ООО "Сатурн"; email: info@fire-tec.ru
Тел: +7 (499) 941-07-47, сайт: www.fire-tec.ru